

**产品一览**

- 2 mm
- 1,6 mm
- NPN 常开 (NO)
- M8 接头
- -25 ... 75 °C
- IP 67



图片与实际产品相似

**技术数据**

**基本参数**

安装方式	屏蔽式
额定感应距离 Sn	2 mm
可靠感应距离 Sa	1,6 mm
温漂	± 10 % 感应范围 (0 ... +60 °C)
迟滞	3 ... 20 % (Sr)
输出指示灯	3 端点红色 LED

**电气参数**

开关频率	< 3 kHz
电源电压范围 +Vs	10 ... 30 VDC
最大电流消耗 (无负载)	15 mA
输出电路	NPN 常开 (NO)
压降 Vd	< 2,5 VDC
输出电流	< 200 mA

**电气参数**

短路保护	是
反极性保护	是

**机械参数**

类型	圆柱形 · 螺纹版
感应面材质	PBT, 红色
外壳材质	不锈钢材质
尺寸	8 mm
外壳长度	56 mm
连接方式	M8 接头
最大紧固扭矩	5 Nm

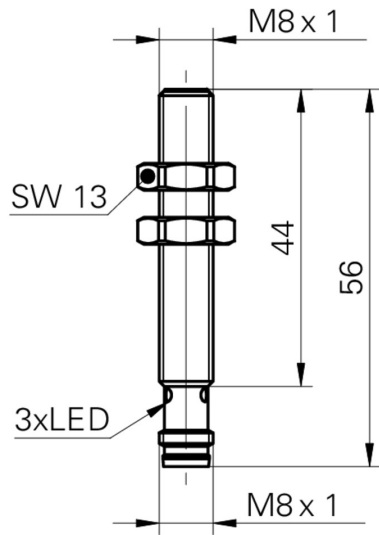
**环境条件**

工作温度	-25 ... +75 °C
防护等级	IP 67

**备注**

- 符合 EMC 要求 EN 60947-5-2: 2007

尺寸图



接线图

