

IGYX 08P17B1/S35L

Détecteurs de proximité inductifs

Numéro d'article: 11230121

Vue d'ensemble

- 2 mm
- 1,6 mm
- PNP à fermeture (NO)
- Connecteur M8
- -25 ... 75 °C
- IP 67



Image similaire

Caractéristiques techniques

Données générales

Type de montage	Noyé
Portée nominale S_n	2 mm
Distance de détection assurée S_a	1,6 mm
Dérive en température	$\pm 10\%$ de S_r (0 ... +60 °C)
Hystérésis de commutation	3 ... 20 % de S_r
Indication de l'état de sortie	LED rouge à 3 points

Données électriques

Fréquence de commutation	< 3 kHz
Plage de tension +Vs	10 ... 30 VDC
Consommation max. (sans charge)	15 mA
Circuit de sortie	PNP à fermeture (NO)
Tension résiduelle V_d	< 2,5 VDC
Courant de sortie	< 200 mA

Données électriques

Protégé contre courts-circuits	Oui
Protégé contre inversion polarité	Oui

Données mécaniques

Forme du boîtier	Cylindrique avec filetage
Matériau (face active)	PBT, rouge
Matériau du boîtier	Acier inoxydable
Dimension	8 mm
Longueur du boîtier	56 mm
Version de raccordement	Connecteur M8
Couple de serrage max.	5 Nm

Conditions ambiantes

Température de fonctionnement	-25 ... +75 °C
Classe de protection	IP 67

propos

- Conforme aux exigences CEM de la norme EN 60947-5-2: 2007

Dessin d'encombrement

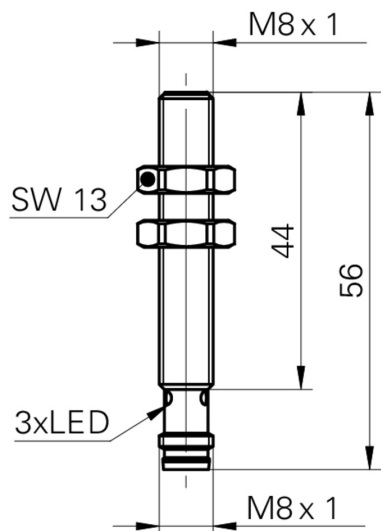


Schéma de raccordement

