

产品一览

- 4 mm
- 3,2 mm
- NPN 常开 (NO)
- 2米电缆
- -25 ... 75 °C
- IP 67



图片与实际产品相似

技术数据

基本参数

安装方式	屏蔽式
额定感应距离 Sn	4 mm
可靠感应距离 Sa	3,2 mm
温漂	± 10 % 感应范围 (0 ... +60 °C)
迟滞	3 ... 20 % (Sr)
输出指示灯	红色LED

电气参数

开关频率	< 1,5 kHz
电源电压范围 +Vs	10 ... 30 VDC
最大电流消耗 (无负载)	15 mA
输出电路	NPN 常开 (NO)
压降 Vd	< 2,5 VDC
输出电流	< 200 mA

电气参数

短路保护	是
反极性保护	是

机械参数

类型	圆柱形 · 螺纹版
感应面材质	PBT, 红色
外壳材质	黄铜镀镍
尺寸	12 mm
外壳长度	40 mm
连接方式	2米电缆
最大紧固扭矩	10 Nm

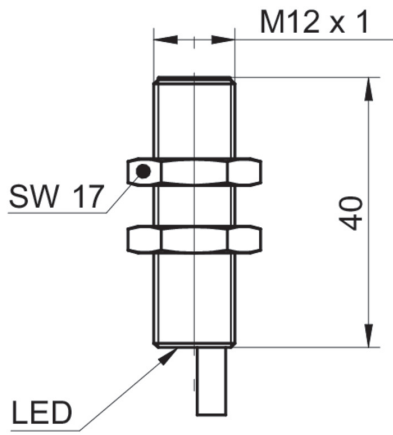
环境条件

工作温度	-25 ... +75 °C
防护等级	IP 67

备注

- 符合 EMC 要求 EN 60947-5-2: 2007

尺寸图



接线图

