

Auf einen Blick

- 8 mm
- 6,4 mm
- PNP Schliesser (NO)
- Kabel, 2 m
- -25 ... 75 °C
- IP 67



Abbildung ähnlich

Technische Daten

Allgemeine Daten

Einbauart	Quasi bündig
Nennschaltabstand Sn	8 mm
Gesicherter Schaltabstand Sa	6,4 mm
Temperaturdrift	± 10 % von Sr (0 ... +60 °C)
Schalthysterese	3 ... 20 % von Sr
Schaltzustandsanzeige	LED rot

Elektrische Daten

Schaltfrequenz	< 400 Hz
Betriebsspannungsbereich +Vs	10 ... 30 VDC
Stromaufnahme max. (ohne Last)	15 mA
Ausgangsschaltung	PNP Schliesser (NO)
Spannungsabfall Vd	< 2,5 VDC

Elektrische Daten

Ausgangsstrom	< 200 mA
kurzschlussfest	Ja
verpolungsfest	Ja

Mechanische Daten

Bauform	Zylindrisch mit Gewinde
Material (aktive Fläche)	PBT, rot
Gehäusematerial	Messing vernickelt
Baugröße	18 mm
Gehäuselänge	50 mm
Anschlussart	Kabel, 2 m
Anzugsdrehmoment max.	25 Nm

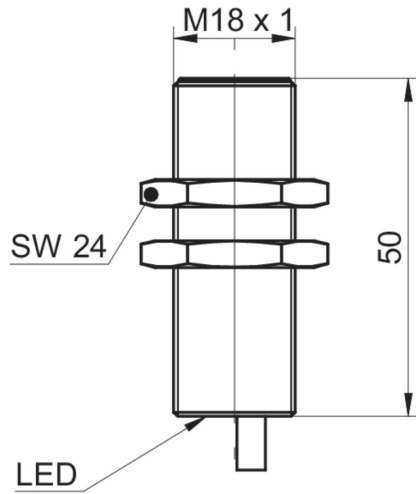
Umgebungsbedingungen

Arbeitstemperatur	-25 ... +75 °C
Schutzart	IP 67

Bemerkungen

- Erfüllt EMV Anforderungen von EN 60947-5-2: 2007

Masszeichnung



Anschlussbild

