

IGYX 18P17B3/L

Détecteurs de proximité inductifs

Numéro d'article: 11078866

Vue d'ensemble

- 8 mm
- 6,4 mm
- PNP à fermeture (NO)
- Câble, 2 m
- -25 ... 75 °C
- IP 67



Image similaire

Caractéristiques techniques

Données générales

Type de montage	Quasi noyé
Portée nominale S_n	8 mm
Distance de détection assurée S_a	6,4 mm
Dérive en température	$\pm 10\%$ de S_r (0 ... +60 °C)
Hystérésis de commutation	3 ... 20 % de S_r
Indication de l'état de sortie	LED rouge

Données électriques

Fréquence de commutation	< 400 Hz
Plage de tension +Vs	10 ... 30 VDC
Consommation max. (sans charge)	15 mA
Circuit de sortie	PNP à fermeture (NO)
Tension résiduelle V_d	< 2,5 VDC
Courant de sortie	< 200 mA

Données électriques

Protégé contre courts-circuits	Oui
Protégé contre inversion polarité	Oui

Données mécaniques

Forme du boîtier	Cylindrique avec filetage
Matériau (face active)	PBT, rouge
Matériau du boîtier	Laiton nickelé
Dimension	18 mm
Longueur du boîtier	50 mm
Version de raccordement	Câble, 2 m
Couple de serrage max.	25 Nm

Conditions ambiantes

Température de fonctionnement	-25 ... +75 °C
Classe de protection	IP 67

propos

- Conforme aux exigences CEM de la norme EN 60947-5-2: 2007

IGYX 18P17B3/L

Détecteurs de proximité inductifs

Numéro d'article: 11078866

Dessin d'encombrement

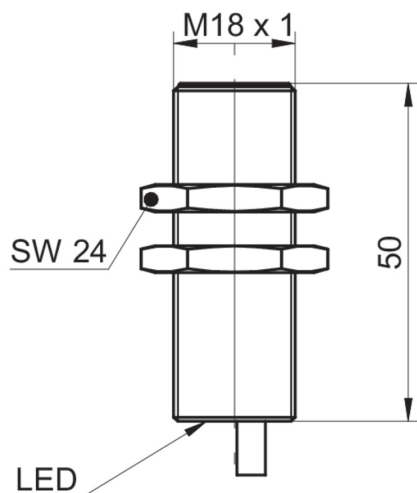


Schéma de raccordement

