

## IGYX 30N17B3/L

Détecteurs de proximité inductifs

Numéro d'article: 11081015

### Vue d'ensemble

- 15 mm
- 12 mm
- NPN à fermeture (NO)
- Câble, 2 m
- -25 ... 75 °C
- IP 67



Image similaire

### Caractéristiques techniques

#### Données générales

Type de montage	Noyé
Portée nominale $S_n$	15 mm
Distance de détection assurée $S_a$	12 mm
Dérive en température	$\pm 10\%$ de $S_r$ (0 ... +60 °C)
Hystérésis de commutation	3 ... 20 % de $S_r$
Indication de l'état de sortie	LED rouge

#### Données électriques

Fréquence de commutation	< 400 Hz
Plage de tension +Vs	10 ... 30 VDC
Consommation max. (sans charge)	15 mA
Circuit de sortie	NPN à fermeture (NO)
Tension résiduelle $V_d$	< 2,5 VDC
Courant de sortie	< 200 mA

#### Données électriques

Protégé contre courts-circuits	Oui
Protégé contre inversion polarité	Oui

#### Données mécaniques

Forme du boîtier	Cylindrique avec filetage
Matériau (face active)	PBT, rouge
Matériau du boîtier	Laiton nickelé
Dimension	30 mm
Longueur du boîtier	50 mm
Version de raccordement	Câble, 2 m
Couple de serrage max.	60 Nm

#### Conditions ambiantes

Température de fonctionnement	-25 ... +75 °C
Classe de protection	IP 67

### propos

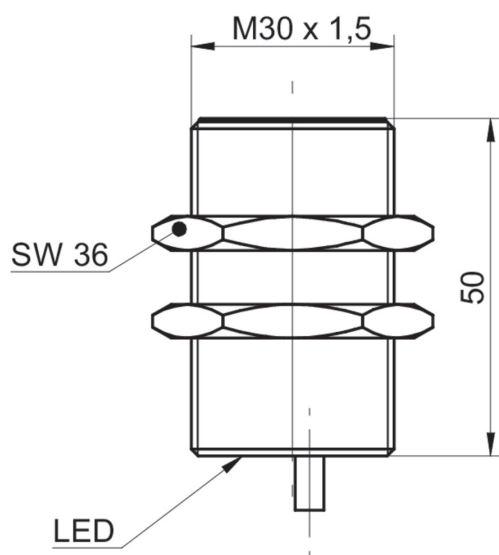
- Conforme aux exigences CEM de la norme EN 60947-5-2: 2007

# IGYX 30N17B3/L

Détecteurs de proximité inductifs

Numéro d'article: 11081015

## Dessin d'encombrement



## Schéma de raccordement

