

Auf einen Blick

- 15 mm
- 12 mm
- NPN Schliesser (NO)
- Stecker M12
- -25 ... 75 °C
- IP 67



Abbildung ähnlich

Technische Daten

Allgemeine Daten

Einbauart	Bündig
Nennschaltabstand Sn	15 mm
Gesicherter Schaltabstand Sa	12 mm
Temperaturdrift	± 10 % von Sr (0 ... +60 °C)
Schalthysterese	3 ... 20 % von Sr
Schaltzustandsanzeige	3 Punkt-LED rot

Elektrische Daten

Schaltfrequenz	< 400 Hz
Betriebsspannungsbereich +Vs	10 ... 30 VDC
Stromaufnahme max. (ohne Last)	15 mA
Ausgangsschaltung	NPN Schliesser (NO)
Spannungsabfall Vd	< 2,5 VDC

Elektrische Daten

Ausgangsstrom	< 200 mA
kurzschlussfest	Ja
verpolungsfest	Ja

Mechanische Daten

Bauform	Zylindrisch mit Gewinde
Material (aktive Fläche)	PBT, rot
Gehäusematerial	Messing vernickelt
Baugrösse	30 mm
Gehäuselänge	60 mm
Anschlussart	Stecker M12
Anzugsdrehmoment max.	60 Nm

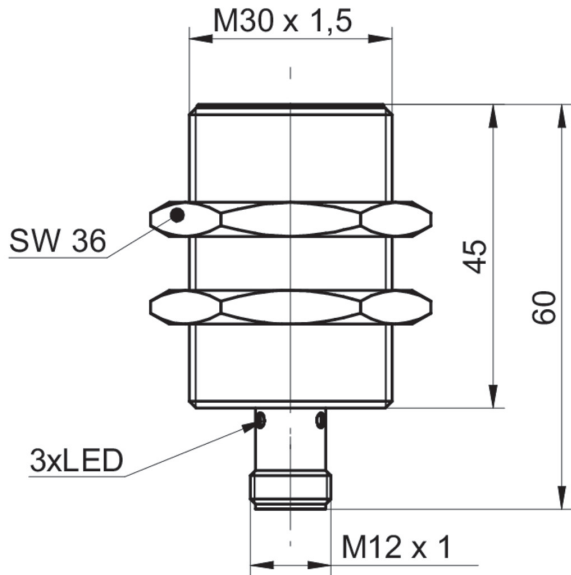
Umgebungsbedingungen

Arbeitstemperatur	-25 ... +75 °C
Schutzart	IP 67

Bemerkungen

- Erfüllt EMV Anforderungen von EN 60947-5-2: 2007

Masszeichnung



Anschlussbild

