

产品一览

- 15 mm
- 12 mm
- NPN 常开 (NO)
- M12 接头
- -25 ... 75 °C
- IP 67



图片与实际产品相似

技术数据

基本参数

| | |
|-----------|----------------------------|
| 安装方式 | 屏蔽式 |
| 额定感应距离 Sn | 15 mm |
| 可靠感应距离 Sa | 12 mm |
| 温漂 | ± 10 % 感应范围 (0 ... +60 °C) |
| 迟滞 | 3 ... 20 % (Sr) |
| 输出指示灯 | 3 端点红色 LED |

电气参数

| | |
|--------------|---------------|
| 开关频率 | < 400 Hz |
| 电源电压范围 +Vs | 10 ... 30 VDC |
| 最大电流消耗 (无负载) | 15 mA |
| 输出电路 | NPN 常开 (NO) |
| 压降 Vd | < 2,5 VDC |
| 输出电流 | < 200 mA |

电气参数

| | |
|-------|---|
| 短路保护 | 是 |
| 反极性保护 | 是 |

机械参数

| | |
|--------|-----------|
| 类型 | 圆柱形 · 螺纹版 |
| 感应面材质 | PBT, 红色 |
| 外壳材质 | 黄铜镀镍 |
| 尺寸 | 30 mm |
| 外壳长度 | 60 mm |
| 连接方式 | M12 接头 |
| 最大紧固扭矩 | 60 Nm |

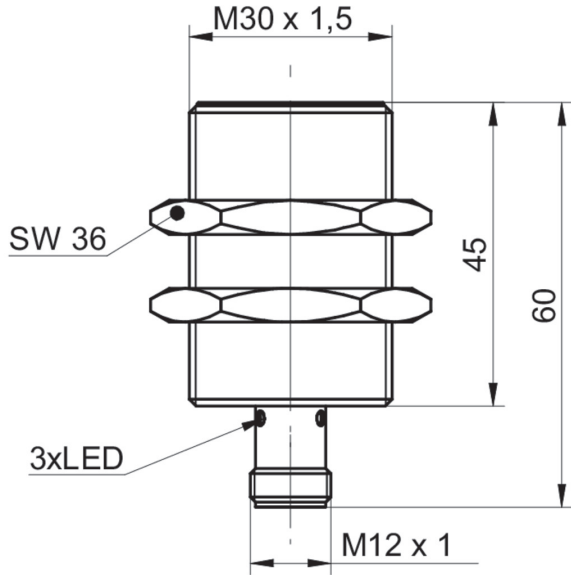
环境条件

| | |
|------|----------------|
| 工作温度 | -25 ... +75 °C |
| 防护等级 | IP 67 |

备注

- 符合 EMC 要求 EN 60947-5-2: 2007

尺寸图



接线图

