

Vue d'ensemble

- 15 mm
- 12 mm
- NPN à ouverture (NC)
- Connecteur M12
- -25 ... 75 °C
- IP 67



Image similaire

Caractéristiques techniques

Données générales

Type de montage	Noyé
Portée nominale S_n	15 mm
Distance de détection assurée S_a	12 mm
Dérive en température	$\pm 10\%$ de S_r (0 ... +60 °C)
Hystérésis de commutation	3 ... 20 % de S_r
Indication de l'état de sortie	LED rouge à 3 points

Données électriques

Fréquence de commutation	< 400 Hz
Plage de tension +Vs	10 ... 30 VDC
Consommation max. (sans charge)	15 mA
Circuit de sortie	NPN à ouverture (NC)
Tension résiduelle V_d	< 2,5 VDC
Courant de sortie	< 200 mA

Données électriques

Protégé contre courts-circuits	Oui
Protégé contre inversion polarité	Oui

Données mécaniques

Forme du boîtier	Cylindrique avec filetage
Matériau (face active)	PBT, rouge
Matériau du boîtier	Laiton nickelé
Dimension	30 mm
Longueur du boîtier	60 mm
Version de raccordement	Connecteur M12
Couple de serrage max.	60 Nm

Conditions ambiantes

Température de fonctionnement	-25 ... +75 °C
Classe de protection	IP 67

propos

- Conforme aux exigences CEM de la norme EN 60947-5-2: 2007

Dessin d'encombrement

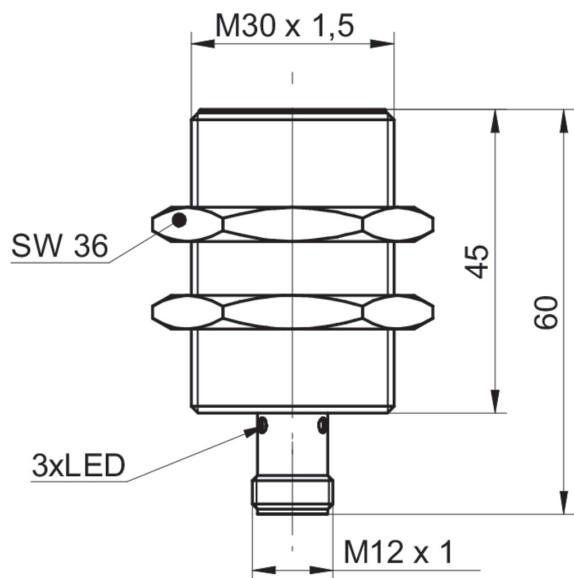


Schéma de raccordement

