

## IGYX 30P17B3/S14L

Détecteurs de proximité inductifs

Numéro d'article: 11080998

### Vue d'ensemble

- 15 mm
- 12 mm
- PNP à fermeture (NO)
- Connecteur M12
- -25 ... 75 °C
- IP 67



*Image similaire*

### Caractéristiques techniques

#### Données générales

Type de montage	Noyé
Portée nominale $S_n$	15 mm
Distance de détection assurée $S_a$	12 mm
Dérive en température	$\pm 10\%$ de $S_r$ (0 ... +60 °C)
Hystérésis de commutation	3 ... 20 % de $S_r$
Indication de l'état de sortie	LED rouge à 3 points

#### Données électriques

Fréquence de commutation	< 400 Hz
Plage de tension +Vs	10 ... 30 VDC
Consommation max. (sans charge)	15 mA
Circuit de sortie	PNP à fermeture (NO)
Tension résiduelle $V_d$	< 2,5 VDC
Courant de sortie	< 200 mA

#### Données électriques

Protégé contre courts-circuits	Oui
Protégé contre inversion polarité	Oui

#### Données mécaniques

Forme du boîtier	Cylindrique avec filetage
Matériau (face active)	PBT, rouge
Matériau du boîtier	Laiton nickelé
Dimension	30 mm
Longueur du boîtier	60 mm
Version de raccordement	Connecteur M12
Couple de serrage max.	60 Nm

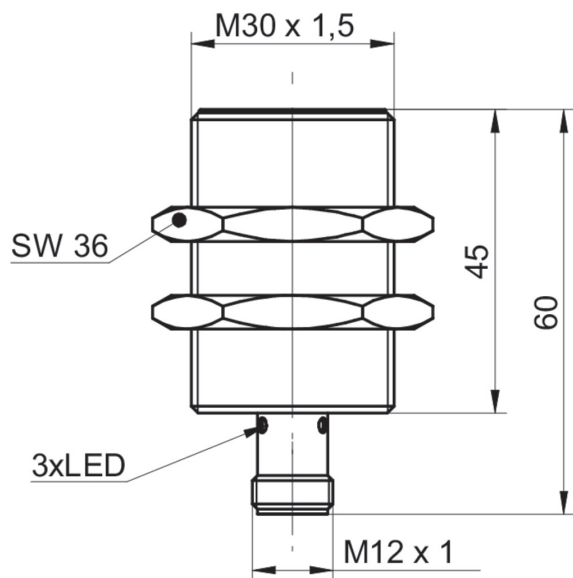
#### Conditions ambiantes

Température de fonctionnement	-25 ... +75 °C
Classe de protection	IP 67

### propos

- Conforme aux exigences CEM de la norme EN 60947-5-2: 2007

**Dessin d'encombrement**



**Schéma de raccordement**

