

Auf einen Blick

- Kabel FEP, 2 m
- -40 ... 120 °C



Abbildung ähnlich



Technische Daten

Allgemeine Daten

Ausführung	Vollmetall
Fühlerart	Differentielle Hall - Sensoren
Arbeitsabstand max.	<1 mm (Modul 1), <2,5 mm (Modul 3)
Zahnradgrösse	> Modul 1
Zahnradbreite	> 6 mm
Zahnradmaterial	ferromagnetisch

Elektrische Daten

Schaltfrequenzbereich	1 ... 20 kHz
Betriebsspannungsbereich +Vs	8 ... 28 VDC
Stromaufnahme max. (ohne Last)	20 mA
Ausgang A	PNP
Ausgang B	Ohne
Ausgangsstrom	30 mA
Spannungsabfall Vd	<3 VDC

Elektrische Daten

Kurzschlussfest	Ja
Verpolungsfest	Ja, Vs zu GND

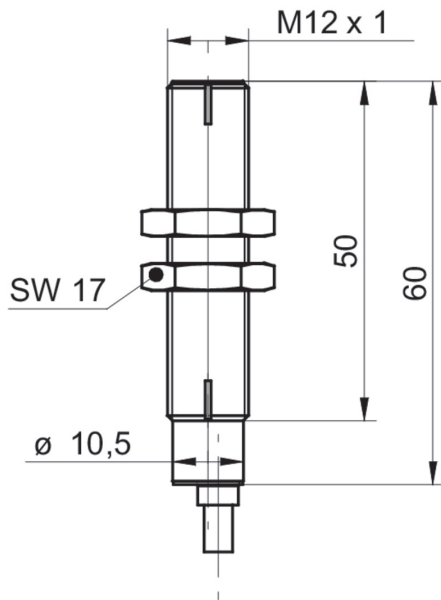
Mechanische Daten

Bauform	Zylindrisch mit Gewinde
Gehäusematerial	Edelstahl
Baugrösse	12 mm
Gehäuselänge	60 mm
Einbauhilfe	Codiernut
Anschlussart	Kabel FEP, 2 m
Sensorfront druckbeständig	20 bar

Umgebungsbedingungen

Arbeitstemperatur	-40 ... +120 °C
Schutzart (Fühlerfläche)	IP 68
Schutzart (Sensor)	IP 67

Masszeichnung



Anschlussbild

