

## 产品一览

- FEP电缆 · 2 m
- -40 ... 120 °C



图片与实际产品类似



## 技术数据

### 基本参数

版本	全金属
传感器类型	差分霍尔传感器
最大工作距离	<1 mm (模数1) · <2.5 mm (模数3)
最小齿轮尺寸	> 模数1
齿宽	> 6 mm
齿轮材质	铁磁性

### 电气参数

开关频率范围	1 ... 20 kHz
电源电压范围 +Vs	8 ... 28 VDC
最大电流消耗 (无负载)	20 mA
输出 A	PNP
输出 B	无
输出电流	< 30 mA
压降 Vd	< 3 VDC

### 电气参数

短路保护	是
反极性保护	是 · Vs到GND

### 机械参数

类型	圆柱形 · 螺纹版
外壳材质	不锈钢
尺寸	12 mm
外壳长度	60 mm
安装辅助件	键槽
连接方式	FEP电缆 · 2 m
传感器前端耐压能力	20 bar

### 环境条件

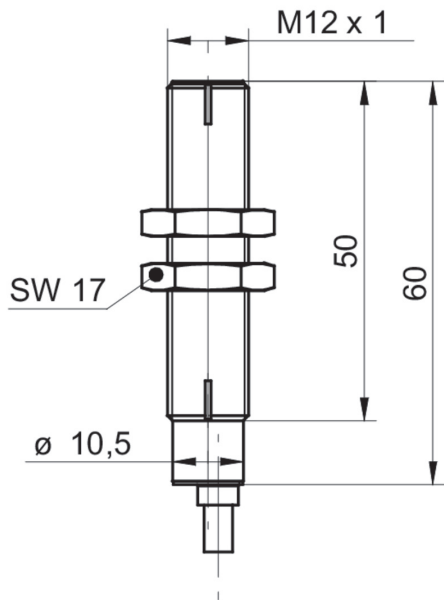
工作温度	-40 ... +120 °C
防护等级 (感应面)	IP 68
防护等级 (传感器)	IP 67

# IHRM 12P1501

Hall sensors

Article number: 10123731

## 尺寸图



## 接线图

