

产品一览

- 0,5 ... 1,5 mm
- 电流输出
- M12 接头
- 60 °C
- IP 67



图片与实际产品相似



技术数据

基本参数

安装方式	半屏蔽
测量速度	< 1 mm / ms
测量距离 Sd	0,5 ... 1,5 mm
分辨率 (RMS)	< 0,01 µm (stat. 10 Hz) < 0,06 µm (dynam. 520 Hz) < 0,004 µm (中心区域)
线性误差	± 50 µm
重复精度 (Sd)	< 1 µm
温漂	± 10 µm

电气参数

电源电压范围 +Vs	15 ... 30 VDC
最大电流消耗 (无负载)	50 mA
输出电路	电流输出
输出信号	0 ... 20 mA
负载电阻 (+Vs最小)	< 100 Ohm

电气参数

负载电阻 (+Vs最大)	< 400 Ohm
压降 Vd	< 7 VDC
短路保护	是
反极性保护	是

机械参数

类型	圆柱形 · 螺纹版
尺寸	12 mm
外壳长度	90 mm
外壳材质	钢 (9 SMn (Pb) 28/36)
感应面材质	陶瓷
连接方式	M12 接头

环境条件

工作温度	0 ... +60 °C
防护等级	IP 67

备注

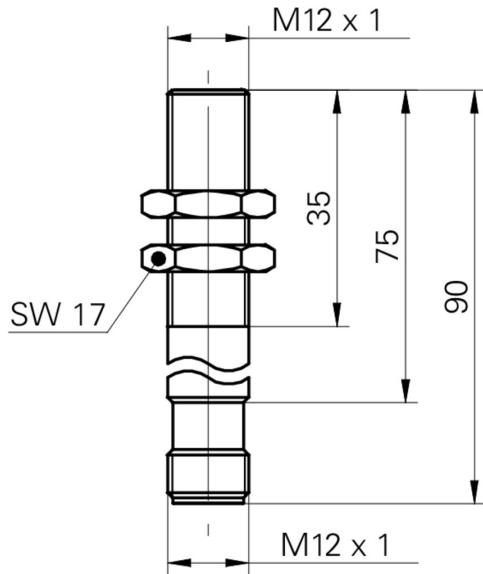
- Peak to peak = 6 x RMS

IPRM 12I9504/S14

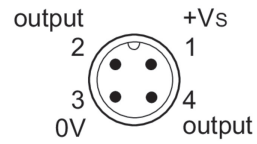
高精度模拟传感器 - high precision

Article number: 11017454

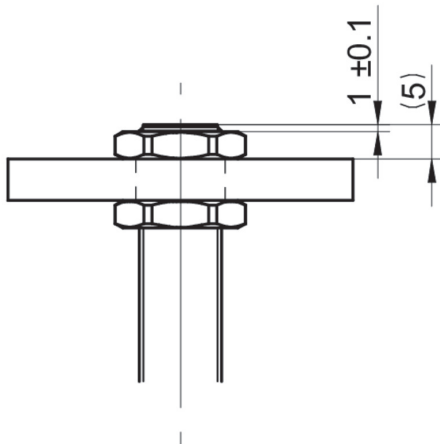
尺寸图



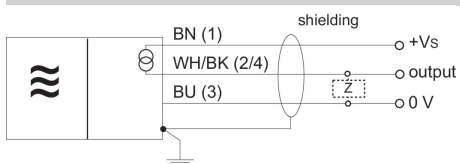
引脚分配



安装图



接线图



sensor housing has to be connect to earth