

## IPRM 12I9506/S14

Détecteurs de mesure inductifs de haute précision - high precision

Numéro d'article: 11017453

### Vue d'ensemble

- 0 ... 3 mm
- Sortie de courant
- Connecteur M12
- 60 °C
- IP 67



Image similaire



### Caractéristiques techniques

#### Données générales

Type de montage	Quasi noyé
Vitesse de mesure	< 1 mm / ms
Distance de mesure Sd	0 ... 3 mm
Résolution (RMS)	< 0,08 µm (stat. 10 Hz) < 0,17 µm (dynam. 520 Hz) < 0,013 µm (range center)
Dérive de linéarité	± 150 µm
Reproductibilité (Sd)	< 1 µm
Dérive en température	± 25 µm

#### Données électriques

Plage de tension +Vs	15 ... 30 VDC
Consommation max. (sans charge)	50 mA
Circuit de sortie	Sortie de courant
Signal de sortie	0 ... 20 mA
Résistance de charge +Vs min.	< 100 Ohm

#### Données électriques

Résistance de charge +Vs max.	< 400 Ohm
Tension résiduelle Vd	< 7 VDC
Protégé contre courts-circuits	Oui
Protégé contre inversion polarité	Oui

#### Données mécaniques

Forme du boîtier	Cylindrique avec filetage
Dimension	12 mm
Longueur du boîtier	90 mm
Matériau du boîtier	Acier 9 SMn (Pb) 28/36
Matériau (face active)	Céramique
Version de raccordement	Connecteur M12

#### Conditions ambiantes

Température de fonctionnement	0 ... +60 °C
Classe de protection	IP 67

### propos

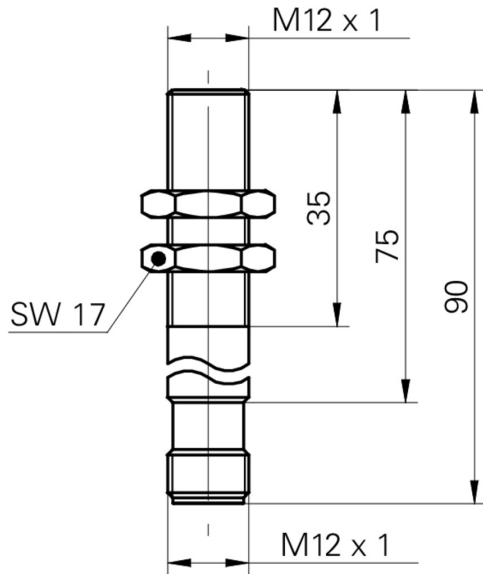
- Peak to peak = 6 x RMS

# IPRM 12I9506/S14

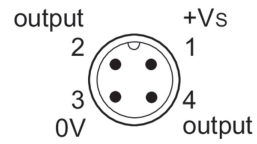
Détecteurs de mesure inductifs de haute précision - high precision

Numéro d'article: 11017453

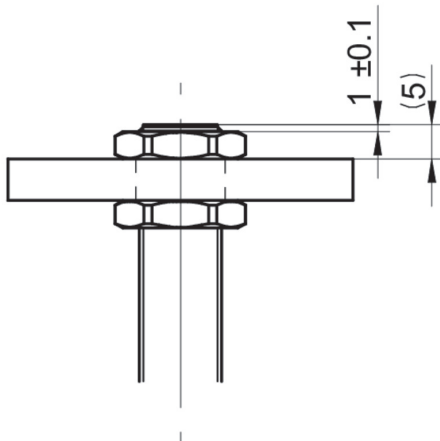
## Dessin d'encombrement



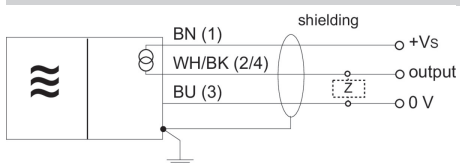
## Repérage du connecteur



## Dessin de montage



## Schéma de raccordement



sensor housing has to be connect to earth