

**Auf einen Blick**

- 3 mm
- NPN Schliesser (NO)
- Stecker M8
- -25 ... 75 °C
- IP 67



Abbildung ähnlich



**Technische Daten**

**Allgemeine Daten**

Einbauart	Bündig
Spezialausführung	Erhöhter Schaltabstand (GammaProx)
Nennschaltabstand Sn	3 mm
Temperaturdrift	± 10 %
Schalthyserese	3 ... 20 % von Sr
Schaltzustandsanzeige	3 Punkt-LED rot
Korrekturfaktor typ.	Baustahl 100 %, Stahl rostfrei 65 %, Aluminium 30 %

**Elektrische Daten**

Schaltfrequenz	2 kHz
Betriebsspannungsbereich +Vs	6 ... 36 VDC
Stromaufnahme max. (ohne Last)	10 mA
Ausgangsschaltung	NPN Schliesser (NO)

**Elektrische Daten**

Spannungsabfall Vd	< 2 VDC
Ausgangsstrom	< 100 mA
Kurzschlussfest	Ja
Verpolungsfest	Ja

**Mechanische Daten**

Bauform	Zylindrisch, glatt
Material (aktive Fläche)	PBT
Gehäusematerial	Edelstahl
Baugrösse	6,5 mm
Gehäuselänge	46 mm
Anschlussart	Stecker M8

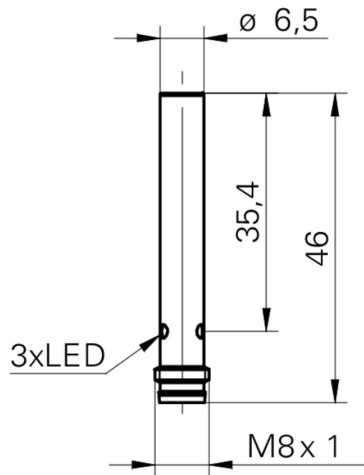
**Umgebungsbedingungen**

Arbeitstemperatur	-25 ... +75 °C
Schutzart	IP 67

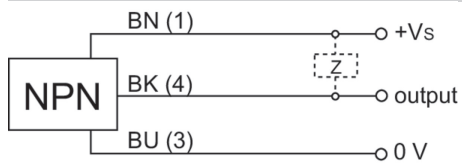
**Bemerkungen**

- 3-facher Schaltabstand

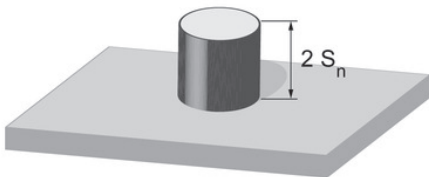
**Masszeichnung**



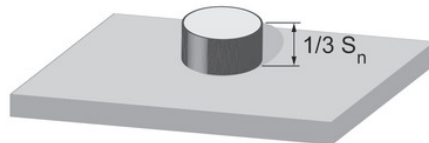
**Anschlussbild**



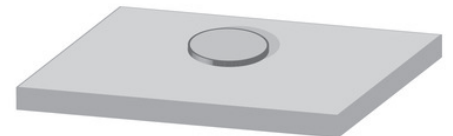
**Korrekturfaktoren für verschiedene Einbausituationen (Richtwerte)**



Einbaumaterial	Korrekturfaktor
Baustahl	100 %
Stahl rostfrei	100 %
Aluminium	100 %



Einbaumaterial	Korrekturfaktor
Baustahl	85 %
Stahl rostfrei	65 %
Aluminium	55 %



Einbaumaterial	Korrekturfaktor
Baustahl	90 %
Stahl rostfrei	60 %
Aluminium	45 %

**Montageanordnung**

