

产品一览

- 3 mm
- NPN 常开 (NO)
- M8 接头
- -25 ... 75 °C
- IP 67



图片与实际产品类似



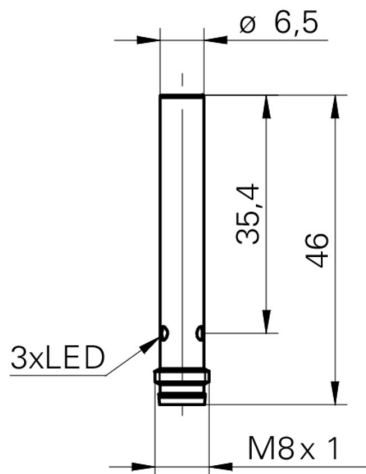
技术数据

基本参数		电气参数	
安装方式	齐平	输出电流	< 100 mA
特殊型号	感应距离增强型 (GammaProx)	短路保护	是
额定感应距离 Sn	3 mm	反极性保护	是
温漂	±10%	机械参数	
迟滞	3 ... 20 % Sr	类型	圆柱形 · 光滑版
输出指示灯	3端点红色LED	感应面材质	PBT
典型校正因子	低碳钢100% · 不锈钢65% · 铝30%	外壳材质	不锈钢
电气参数		尺寸	6,5 mm
开关频率	2 kHz	外壳长度	46 mm
电源电压范围 +Vs	6 ... 36 VDC	连接方式	M8 接头
最大电流消耗 (无负载)	10 mA	环境条件	
输出电路	NPN常开	工作温度	-25 ... +75 °C
压降 Vd	< 2 VDC	防护等级	IP 67

备注

- 三倍感应距离

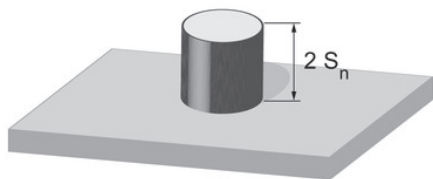
尺寸图



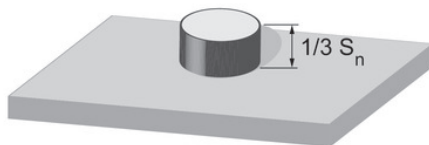
接线图



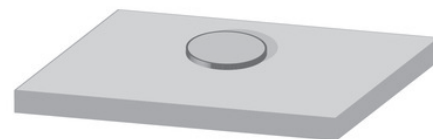
不同安装条件下的校正因子 (近似值)



Mounting material	Correction factor
Mild steel	100 %
Stainless steel	100 %
Aluminum	100 %



Mounting material	Correction factor
Mild steel	85 %
Stainless steel	65 %
Aluminum	55 %



Mounting material	Correction factor
Mild steel	90 %
Stainless steel	60 %
Aluminum	45 %

安装指导

