

Auf einen Blick

- 0 ... 2 mm
- Spannungsausgang
- Kabel, 2 m
- -10 ... 70 °C
- IP 67



Abbildung ähnlich



Technische Daten

Allgemeine Daten

Einbauart	Bündig
Messdistanz Sd	0 ... 2 mm
Auflösung	< 0,001 mm (stat.) < 0,005 mm (dynam.)
Wiederholgenauigkeit	0,02 mm
Linearitätsabweichung	± 60 µm (S = 0,5 ... 1,5 mm) ± 140 µm (S = 0 ... 2 mm)
Temperaturdrift	± 3 % (Full Scale: 0 ... +60 °C) ± 5 % (Full Scale: -10 ... +70 °C)

Elektrische Daten

Ansprechzeit (Werkskennlinie)	< 0,5 ms
Betriebsspannungsbereich +Vs	12 ... 36 VDC
Stromaufnahme max. (ohne Last)	10 mA
Ausgangsschaltung	Spannungsausgang

Elektrische Daten

Ausgangssignal	0 ... 10 VDC
Lastwiderstand	> 4000 Ohm
Kurzschlussfest	Ja
Verpolungsfest	Ja

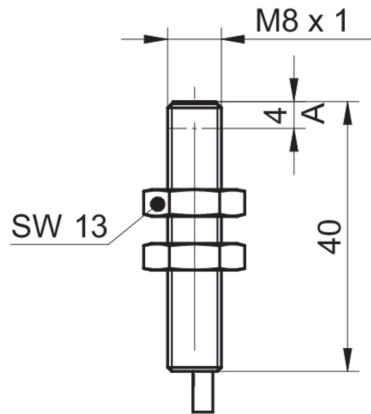
Mechanische Daten

Bauform	Zylindrisch mit Gewinde
Material (aktive Fläche)	PBT
Gehäusematerial	Edelstahl
Baugrösse	8 mm
Gehäuselänge	40 mm
Anschlussart	Kabel, L=2 m
Anzugsdrehmoment max.	10 Nm (A: 7 Nm)

Umgebungsbedingungen

Arbeitstemperatur	-10 ... +70 °C
Schutzart	IP 67

Masszeichnung



Anschlussbild

