

Auf einen Blick

- Distanzmessung
- 0 ... 3 mm
- PNP / push-pull
- IO-Link
- Stecker M8
- -25 ... 75 °C
- IP 67



Abbildung ähnlich



Technische Daten

| Allgemeine Daten | | Elektrische Daten | |
|--------------------------------|--|-----------------------------|--|
| Einbauart | Bündig | Ausgangsstrom | < 100 mA |
| Spezialausführung | Linearisiert | kurzschlussfest | Ja |
| Funktion | Distanzmessung | verpolungsfest | Ja |
| Messdistanz Sd | 0 ... 3 mm | Kommunikationsschnittstelle | |
| Auflösung | < 0,005 mm (High Accuracy Mode) | Schnittstelle | IO-Link V1.1 |
| Wiederholgenauigkeit | < 0,01 mm | Baudrate | 230,4 kBaud (COM 3) |
| Einstellung | IO-Link | Zykluszeit | ≥ 0,6 ms |
| Teach | Single point, Two point, Window | Prozessdatenlänge | 32 Bit |
| Linearitätsabweichung | ± 10 µm (S = 0 ... 2 mm) ± 90 µm (S = 0 ... 3 mm) | Prozessdatenstruktur | Bit 0 = SSC1 (Distanz) Bit 1 = SSC2 (Distanz) Bit 3 = Alarm Bit 4 = SSC3 (Frequenz) Bit 5 = SSC4 (Zähler) Bit 16-31 = 16 Bit Messwert |
| Temperaturdrift | ± 2 % (Full Scale; S = 0 ... 2 mm) ± 3 % (Full Scale; S = 0 ... 3 mm) | IO-Link Porttyp | Class A |
| Schalthyterese | < 99 % (einstellbar) | Einstellbare Parameter | Messbereich Schaltpunkte Schalthyterese Messwertfilterung Zeitfilter LED Zustandsanzeigen Ausgangslogik Ausgangsschaltung Zähler Sensorelement deaktivieren Find Me Funktion |
| Betriebsanzeige | LED grün | | |
| Schaltzustandsanzeige | LED gelb | | |
| Elektrische Daten | | | |
| Ansprechzeit (Werkskennlinie) | < 1 ms | | |
| Schaltfrequenz | < 1,25 kHz | | |
| Betriebsspannungsbereich +Vs | 8 ... 36 VDC | | |
| Stromaufnahme max. (ohne Last) | 15 mA | | |
| Ausgangsschaltung | PNP Gegentakt IO-Link | | |

Technische Daten

Kommunikationsschnittstelle

| | |
|-------------------|------------------|
| Zusätzliche Daten | Distanz |
| | Frequenz |
| | Schaltzyklen |
| | Betriebsstunden |
| | Bootzyklen |
| | Betriebsspannung |
| | Gerätetemperatur |
| | Histogramme |

Mechanische Daten

| | |
|---------|-------------------------|
| Bauform | Zylindrisch mit Gewinde |
|---------|-------------------------|

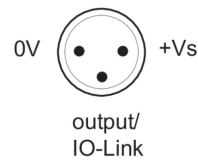
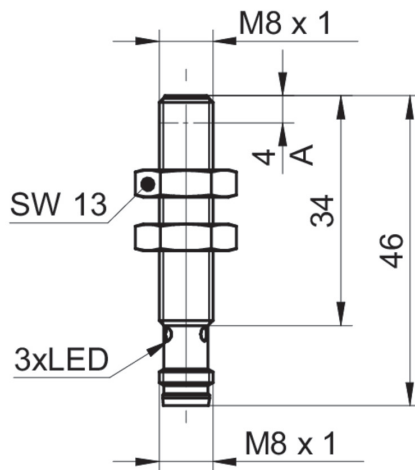
Mechanische Daten

| | |
|-----------------------|-----------------|
| Gehäusematerial | Edelstahl |
| Baugröße | 8 mm |
| Gehäuselänge | 46 mm |
| Anschlussart | Stecker M8 |
| Anzugsdrehmoment max. | 10 Nm (A: 7 Nm) |

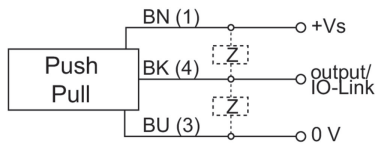
Umgebungsbedingungen

| | |
|-------------------|----------------|
| Arbeitstemperatur | -25 ... +75 °C |
| Schutzart | IP 67 |

Masszeichnung



Anschlussbild



Auflösung

