

产品一览

- 测距
- 0 ... 3 mm
- PNP / 推挽
- IO-Link
- M8 接头
- -25 ... 75 °C
- IP 67



图片与实际产品相似



技术数据

基本参数

安装方式	屏蔽式
特殊型号	线性化
类型	Distance measuring
测量距离 Sd	0 ... 3 mm
分辨率	< 0,005 mm (High Accuracy Mode)
重复精度	< 0,01 mm
调节	IO-Link
自学习	Single point, Two point, Window
线性误差	± 10 µm (S = 0 ... 2 mm) ± 90 µm (S = 0 ... 3 mm)
温漂	± 2 % (全量程; S = 0 ... 2 mm) ± 3 % (全量程; S = 0 ... 3 mm)
迟滞	< 99 % (adjustable)
上电指示灯	绿色LED
输出指示灯	黄色LED

电气参数

响应时间 (出厂特性)	< 1 ms
开关频率	< 1,25 kHz
电源电压范围 +Vs	8 ... 36 VDC
最大电流消耗 (无负载)	15 mA
输出电路	PNP 推挽 IO-Link
输出电流	< 100 mA
短路保护	是

电气参数

反极性保护	是
-------	---

通信接口

接口	IO-Link V1.1
波特率	230,4 千波特 (COM 3)
周期时间	≥ 0,6 ms
过程数据长度	32 Bit
过程数据结构	Bit 0 = SSC1 (距离) Bit 1 = SSC2 (距离) Bit 3 = 报警 Bit 4 = SSC3 (频率) Bit 5 = SSC4 (计数器) Bit 16-31 = 16 Bit 测量数据

IO-Link端口类型

Class A	
参数可调	测量范围 开关点 开关迟滞 信号过滤 时间过滤器 LED状态指示灯 输出逻辑 输出电路 时间过滤器 停用传感器原件 Find Me功能

2021-04-28 指定的产品特性或功能和技术数据不代表或暗示任何保证。技术参数如有变更，恕不另行通知。

**技术数据**

**通信接口**

其他数据	距离
	频率
	开关周期
	运行时间
	操作启动周期
	工作电压
	装置温度
	直方图

**机械参数**

类型	圆柱形 · 螺纹版
----	-----------

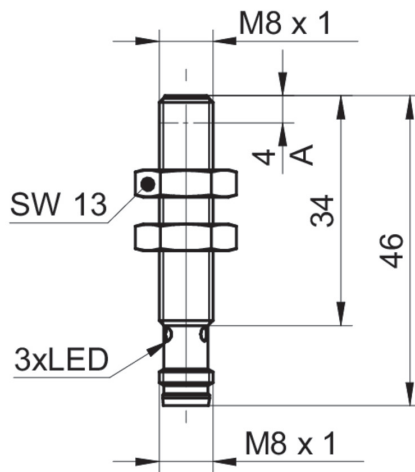
**机械参数**

外壳材质	不锈钢材质
尺寸	8 mm
外壳长度	46 mm
连接方式	M8 接头
最大紧固扭矩	10 Nm (A: 7 Nm)

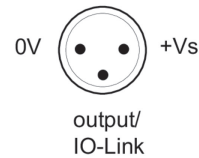
**环境条件**

工作温度	-25 ... +75 °C
防护等级	IP 67

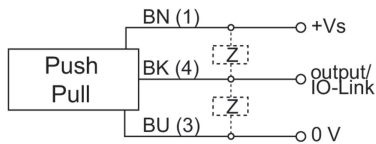
**尺寸图**



**引脚分配**



**接线图**



**分辨率**

