

产品一览

- 测距
- 0 ... 3 mm
- PNP / 推挽
- IO-Link
- M8 接头
- -25 ... 75 °C
- IP 67



图片与实际产品类似



技术数据

基本参数		电气参数	
安装方式	齐平	反极性保护	是
特殊型号	线性	机械参数	
类型	距离测量	类型	圆柱形 · 螺纹版
测量距离 Sd	0 ... 3 mm	外壳材质	不锈钢
分辨率	< 0,005 mm (高精度模式)	尺寸	8 mm
重复精度	0,01 mm	外壳长度	46 mm
调节	IO-Link	连接方式	M8 接头
自学习	单点 · 两点 · 窗口设定	最大紧固扭矩	10 Nm (A: 7 Nm)
线性误差	± 10 µm (S = 0...2 mm) ± 50 µm (S = 0...3 mm)	环境条件	
温漂	±2% FS (S = 0...2 mm) ± 4 % (Full Scale; S = 0 ... 3 mm)	工作温度	-25 ... +75 °C
迟滞	< 99 % (可调节)	防护等级	IP 67
上电指示灯	绿色LED	通信接口	
输出指示灯	黄色LED	接口	IO-Link V1.1
电气参数		波特率	230.4 kBaud (COM3)
响应时间 (出厂特性)	< 1 ms	周期时间	≥ 0,6 ms
开关频率	< 1,25 kHz	过程数据长度	32 位
电源电压范围 +Vs	8 ... 36 VDC	过程数据结构	位0 = SSC1 (距离) 位1 = SSC2 (距离) 位3 = 报警 位4 = SSC3 (频率) 位5 = SSC4 (计数器) 位16-31 = 16位测量值
最大电流消耗 (无负载)	15 mA	IO-Link端口类型	A级
输出电路	PNP 推挽式 IO-Link		
输出电流	< 100 mA		
短路保护	是		

2022-01-18 指定的产品特性和功能和技术数据不代表或暗示任何保证。技术参数如有变更，恕不另行通知。

技术数据

通信接口

参数可调

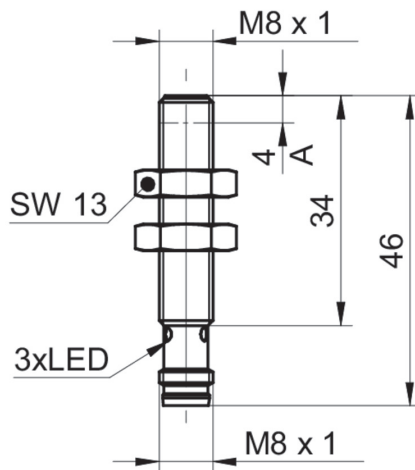
测量范围
开关点
开关迟滞
测量值过滤
时间过滤器
LED状态指示灯
输出逻辑
输出电路
计数器
停用传感器元件
“找到我”功能

通信接口

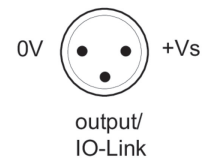
其他数据

距离
频率
启动次数
运行时间
启动次数
工作电压
设备温度
直方图

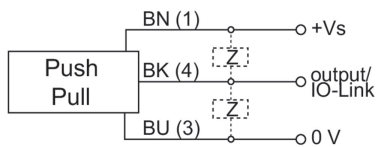
尺寸图



针脚定义



接线图



分辨率

