

产品一览

- 0 ... 3 mm
- 电压输出
- 自学习
- M8 接头
- -25 ... 75 °C
- IP 67



图片与实际产品相似



技术数据

基本参数

安装方式	半屏蔽
特殊型号	线性化
测量距离 Sd	0 ... 3 mm
灵敏度	3,33 V/mm
分辨率	< 0,003 mm (静态) < 0,009 mm (动态, S = 0 ... 2 mm) < 0,018 mm (动态, S = 0 ... 3 mm)
重复精度	< 0,01 mm
调节	自学习
线性误差	± 10 µm (S = 0 ... 2 mm) ± 90 µm (S = 0 ... 3 mm)
温漂	± 2 % (全量程; S = 0 ... 2 mm) ± 6 % (全量程; S = 0 ... 3 mm)
Teach-Feedback	黄色LED

电气参数

响应时间 (出厂特性)	< 2 ms
电源电压范围 +Vs	12 ... 30 VDC

电气参数

最大电流消耗 (无负载)	12 mA
输出电路	电压输出
输出信号	0 ... 10 VDC
负载电阻	> 4000 Ohm
短路保护	是
反极性保护	是

机械参数

类型	圆柱形 · 螺纹版
外壳材质	不锈钢材质
尺寸	8 mm
外壳长度	46 mm
连接方式	M8 接头
最大紧固扭矩	10 Nm (A: 7 Nm)

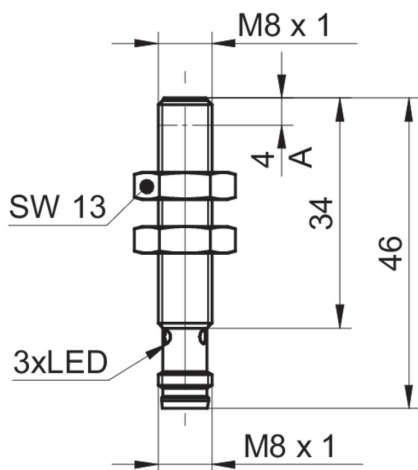
环境条件

工作温度	-25 ... +75 °C
防护等级	IP 67

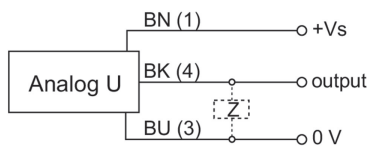
备注

- 线性的模拟量输出
- Magnetic Teach

尺寸图



接线图



引脚分配

