

**Auf einen Blick**

- 0 ... 3 mm
- Spannungsausgang
- Kabel, 2 m
- -10 ... 70 °C
- IP 67



Abbildung ähnlich



**Technische Daten**

**Allgemeine Daten**

Einbauart	Quasi bündig
Messdistanz Sd	0 ... 3 mm
Auflösung	< 0,001 mm (stat.) < 0,01 mm (dynam.)
Wiederholgenauigkeit	0,02 mm
Linearitätsabweichung	± 120 µm (S = 0,75 ... 2,25 mm) ± 360 µm (S = 0 ... 3 mm)
Temperaturdrift	± 4 % (Full Scale: 0 ... +60 °C) ± 6 % (Full Scale: -10 ... +70 °C)

**Elektrische Daten**

Ansprechzeit (Werkskennlinie)	< 0,5 ms
Betriebsspannungsbereich +Vs	12 ... 36 VDC
Stromaufnahme max. (ohne Last)	10 mA
Ausgangsschaltung	Spannungsausgang

**Elektrische Daten**

Ausgangssignal	0 ... 10 VDC
Lastwiderstand	> 4000 Ohm
Kurzschlussfest	Ja
Verpolungsfest	Ja

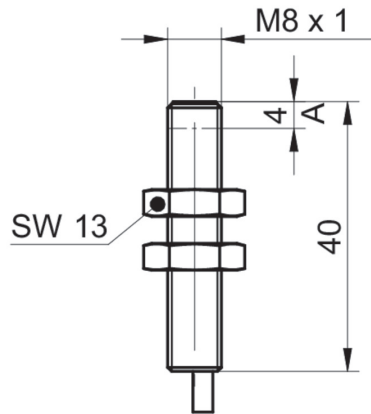
**Mechanische Daten**

Bauform	Zylindrisch mit Gewinde
Material (aktive Fläche)	PBT
Gehäusematerial	Edelstahl
Baugrösse	8 mm
Gehäuselänge	40 mm
Anschlussart	Kabel, L=2 m
Anzugsdrehmoment max.	10 Nm (A: 7 Nm)

**Umgebungsbedingungen**

Arbeitstemperatur	-10 ... +70 °C
Schutzart	IP 67

## Masszeichnung



## Anschlussbild

