

产品一览

- 0 ... 3 mm
- 电压输出
- 2米电缆
- -10 ... 70 °C
- IP 67



图片与实际产品相似



技术数据

基本参数

|         |  |
|---------|--|
| 安装方式    | 半屏蔽  |
| 测量距离 Sd | 0 ... 3 mm   |
| 分辨率     | < 0,001 mm (静态)<br>< 0,01 mm (动态)                            |
| 重复精度    | < 0,02 mm  |
| 线性误差    | ± 120 µm (S = 0,75 ... 2,25 mm)<br>± 360 µm (S = 0 ... 3 mm) |
| 温漂      | ± 4 % (全量程; 0 ... +60 °C)<br>± 6 % (全量程; -10 ... +70 °C)     |

电气参数

|                |               |
|----------------|---------------|
| 响应时间 ( 出厂特性 )  | < 0,5 ms      |
| 电源电压范围 +Vs     | 12 ... 36 VDC |
| 最大电流消耗 ( 无负载 ) | 10 mA         |
| 输出电路           | 电压输出          |

电气参数

|       |              |
|-------|--------------|
| 输出信号  | 0 ... 10 VDC |
| 负载电阻  | > 4000 Ohm   |
| 短路保护  | 是            |
| 反极性保护 | 是            |

机械参数

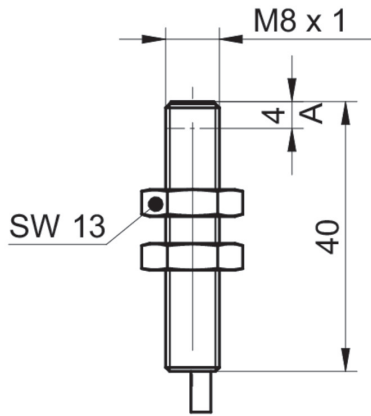
|        |                 |
|--------|-----------------|
| 类型     | 圆柱形 · 螺纹版       |
| 外壳材质   | 不锈钢材质           |
| 尺寸     | 8 mm            |
| 外壳长度   | 40 mm           |
| 连接方式   | 2米电缆            |
| 最大紧固扭矩 | 10 Nm (A: 7 Nm) |

环境条件

|      |                |
|------|----------------|
| 工作温度 | -10 ... +70 °C |
| 防护等级 | IP 67          |

2021-04-28 指定的产品特性或功能和技术数据不代表或暗示任何保证。技术参数如有变更，恕不另行通知。

尺寸图



接线图

