

产品一览

- 0 ... 3 mm
- 电压输出
- 2米电缆
- -10 ... 70 °C
- IP 67



图片与实际产品类似



技术数据

基本参数

安装方式	半齐平
测量距离 Sd	0 ... 3 mm
分辨率	< 0,001 mm (静态) < 0,01 mm (动态)
重复精度	0,02 mm
线性误差	± 120 µm (S = 0.75...2.25 mm) ± 360 µm (S = 0...3 mm)
温漂	±4% FS (0...+60 °C) ±6% FS (-10...+70 °C)

电气参数

响应时间 (出厂特性)	< 0,5 ms
电源电压范围 +Vs	12 ... 36 VDC
最大电流消耗 (无负载)	10 mA
输出电路	电压输出
输出信号	0...10 VDC

电气参数

负载电阻	> 4000 Ohm
短路保护	是
反极性保护	是

机械参数

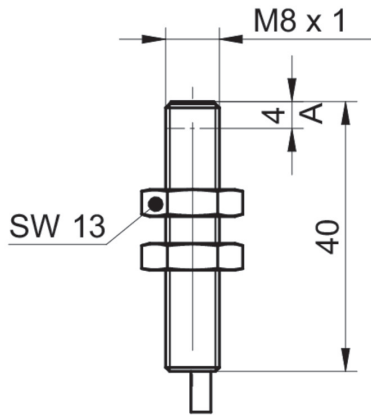
类型	圆柱形 · 螺纹版
感应面材质	PBT
外壳材质	不锈钢
尺寸	8 mm
外壳长度	40 mm
连接方式	2米直接出线
最大紧固扭矩	10 Nm (A: 7 Nm)

环境条件

工作温度	-10 ... +70 °C
防护等级	IP 67

2023-08-30 指定的产品特性或功能和技术数据不代表或暗示任何保证。技术参数如有变更，恕不另行通知。

尺寸图



接线图

