

Auf einen Blick

- 2 mm
- NPN Schliesser (NO)
- Kabel, 2 m
- -25 ... 75 °C
- IP 67



Abbildung ähnlich



Technische Daten

Allgemeine Daten

| | |
|-----------------------|-------------------|
| Einbauart | Bündig |
| Spezialausführung | Faktor 1 |
| Nennschaltabstand Sn | 2 mm |
| Schalthyterese | 3 ... 20 % von Sr |
| Schaltzustandsanzeige | LED rot |

Elektrische Daten

| | |
|--------------------------------|---------------------|
| Schaltfrequenz | < 3 kHz |
| Betriebsspannungsbereich +Vs | 5 ... 36 VDC |
| Stromaufnahme max. (ohne Last) | 12 mA |
| Ausgangsschaltung | NPN Schliesser (NO) |
| Spannungsabfall Vd | < 2 VDC |
| Ausgangsstrom | < 200 mA |

Elektrische Daten

| | |
|-----------------|----|
| kurzschlussfest | Ja |
| verpolungsfest | Ja |

Mechanische Daten

| | |
|--------------------------|-------------------------|
| Bauform | Zylindrisch mit Gewinde |
| Material (aktive Fläche) | PBT |
| Gehäusematerial | Edelstahl |
| Baugröße | 8 mm |
| Gehäuselänge | 40 mm |
| Anschlussart | Kabel, 2 m |
| Anzugsdrehmoment max. | 10 Nm |

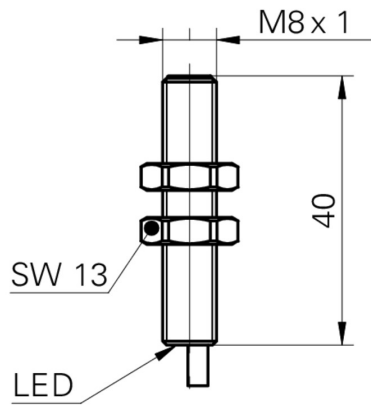
Umgebungsbedingungen

| | |
|-------------------|----------------|
| Arbeitstemperatur | -25 ... +75 °C |
| Lagertemperatur | -40 ... +85 °C |
| Schutzart | IP 67 |

Bemerkungen

- Robuste Stahlgehäuse
- Hohe Schaltfrequenz
- Gleicher Schaltabstand auf alle Metalle (kein Reduktionsfaktor)

Masszeichnung



Anschlussbild

