

**Vue d'ensemble**

- Modèle standard cylindrique pour une utilisation polyvalente
- Facteur 1 - même distance de détection élevée sur tous les métaux
- Dispersion en série minime grâce au calibrage en fin de ligne
- Robuste, même dans les environnements les plus exigeants
- Comportement de commutation stable en température et à long terme



Image similaire



**Caractéristiques techniques**

Données générales		Données mécaniques	
Type de montage	Noyé	Forme du boîtier	Cylindrique avec filetage
Exécution spéciale	Facteur 1	Matériau (face active)	PBT
Portée nominale Sn	2 mm	Matériau boîtier	Acier inoxydable (V2A)
Distance de détection assurée Sa	≤ 81 % of Sn	Dimension	8 mm
Distance de commutation réelle Sr	± 10 % von Sn	Longueur du boîtier	40 mm
Dérivé en température	± 10 % de Sr	Version de raccordement	Câble, L=2 m
Hystérésis de commutation	3 ... 20 % de Sr	Couple de serrage max.	7 Nm
Indication de l'état de sortie	LED rouge	Poids	40 g
Facteur de correction typ.	Acier doux 100 %, Acier inoxydable 100 %, Aluminium 100 %, Cuivre 100 %	<b>Conditions ambiantes</b>	
Objet de référence	Fe360 8 x 8 x 1 mm	Température de fonctionnement	-25 ... +75 °C
<b>Données électriques</b>		Température en magasin	-25 ... +75 °C
Fréquence de commutation	3 kHz	Classe de protection	IP 67
Plage de tension +Vs	5 ... 36 VDC	Résistance aux vibrations	IEC 60068-2-6:2008 10 g à f = 10 - 2000 Hz, durée 150 min par axe
Consommation max. (sans charge)	12 mA	Résistance aux chocs	IEC 60068-2-27:2009 100 g / 6 ms, 10 secousses par axe et par direction
Circuit de sortie	PNP à fermeture (NO)	<b>Données techniques de sécurité</b>	
Tension résiduelle Vd	<2 VDC	MTTF	775 année
Courant de sortie	200 mA	Couverture du diagnostic (DC)	0 %
Protégé contre courts-circuits	Oui	<b>Cable</b>	
Protégé contre inversion polarité	Oui	Cable length	200 cm
		Shielded	No
		External sheath: Material	PVC

2024-11-08 Les caractéristiques du produit et les données techniques spécifiées n'impliquent aucune garantie. Toute modification technique réservée.

**Caractéristiques techniques**

**Cable**

Cable diameter	3,0 mm
Wire cross section	0,14 mm <sup>2</sup>
Insulation: Material	PVC

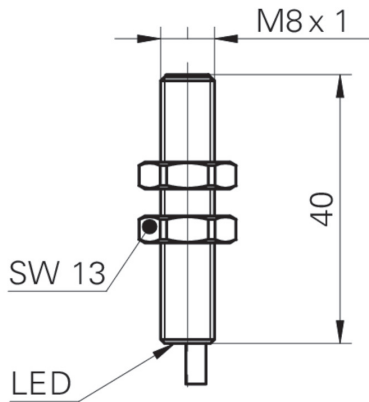
**Cable**

Bending radius (fixed)	3 × outer diameter
Bending radius (mobile)	10 × outer diameter

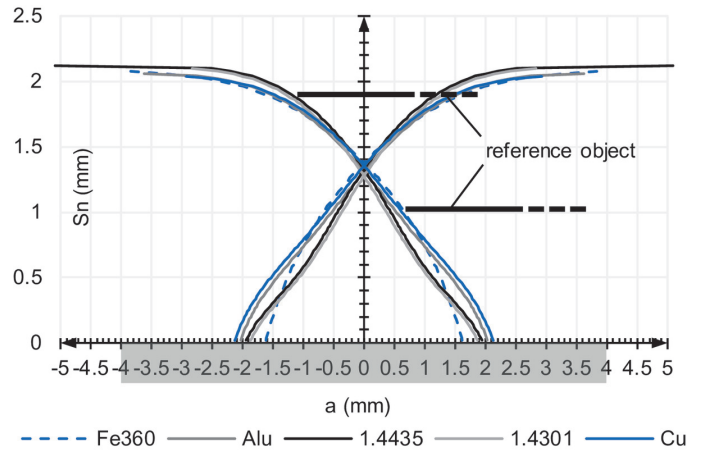
**Recommandations**

- Boîtier en métal robuste
- Haute fréquence de commutation
- Même portée avec tous les métaux (pas de facteur de réduction)

**Dessin d'encombrement**



**Courbe de réponse**



**Accessoires**

**Accessoires de montage**

10151719

Kit de fixation Sensofix Série 08 rond

**Schéma de raccordement**

