

产品一览

- 2 mm
- NPN 常闭 (NC)
- M8 接头
- -25 ... 75 °C
- IP 67



图片与实际产品相似



技术数据

基本参数

安装方式	屏蔽式
特殊型号	校正因子 = 1
额定感应距离 Sn	2 mm
迟滞	3 ... 20 % (Sr)
输出指示灯	3端点红色LED

电气参数

开关频率	< 3 kHz
电源电压范围 +Vs	5 ... 36 VDC
最大电流消耗 (无负载)	12 mA
输出电路	NPN 常闭 (NC)
压降 Vd	< 2 VDC
输出电流	< 200 mA
短路保护	是

电气参数

反极性保护	是
-------	---

机械参数

类型	圆柱形 · 螺纹版
感应面材质	PBT
外壳材质	不锈钢材质
尺寸	8 mm
外壳长度	46 mm
连接方式	M8 接头
最大紧固扭矩	10 Nm

环境条件

工作温度	-25 ... +75 °C
储存温度	-40 ... +85 °C
防护等级	IP 67

备注

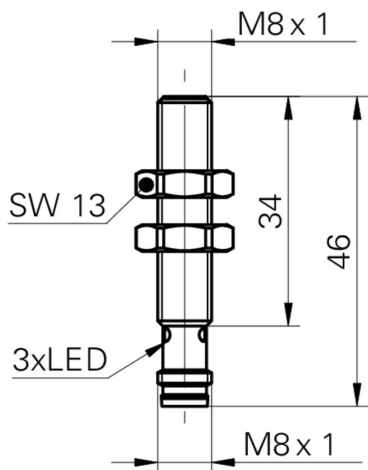
- 强钢外壳
- 高开关频率
- 对所有金属相同的测量距离 (无衰减)

IR08.P02F-F46.NC1Z.7SL

电感式接近开关 - factor 1 - all metals

Article number: 11119427

尺寸图



接线图

