

**Vue d'ensemble**

- 3 mm
- NPN à ouverture (NC)
- Connecteur M8
- -25 ... 75 °C
- IP 67



Image similaire



**Caractéristiques techniques**

**Données générales**

|                                |                                                         |
|--------------------------------|---------------------------------------------------------|
| Type de montage                | Noyé                                                    |
| Exécution spéciale             | Portée augmentée (GammaProx)                            |
| Portée nominale Sn             | 3 mm                                                    |
| Dérive en température          | ± 10 %                                                  |
| Hystérésis de commutation      | 3 ... 20 % de Sr                                        |
| Indication de l'état de sortie | LED rouge à 3 points                                    |
| Facteur de correction typ.     | Acier doux 100 %, Acier inoxydable 65 %, Aluminium 30 % |

**Données électriques**

|                                 |                      |
|---------------------------------|----------------------|
| Fréquence de commutation        | 2 kHz                |
| Plage de tension +Vs            | 6 ... 36 VDC         |
| Consommation max. (sans charge) | 10 mA                |
| Circuit de sortie               | NPN à ouverture (NC) |
| Tension résiduelle Vd           | < 2 VDC              |
| Courant de sortie               | < 100 mA             |

**Données électriques**

|                                   |     |
|-----------------------------------|-----|
| Protégé contre courts-circuits    | Oui |
| Protégé contre inversion polarité | Oui |

**Données mécaniques**

|                         |                           |
|-------------------------|---------------------------|
| Forme du boîtier        | Cylindrique avec filetage |
| Matériau (face active)  | PBT                       |
| Matériau du boîtier     | Acier inoxydable          |
| Dimension               | 8 mm                      |
| Longueur du boîtier     | 46 mm                     |
| Version de raccordement | Connecteur M8             |
| Couple de serrage max.  | 10 Nm (A: 7 Nm)           |

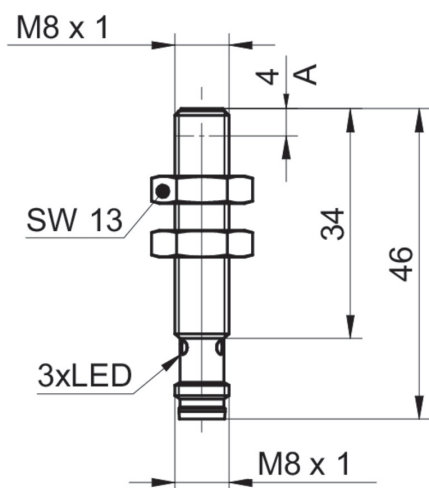
**Conditions ambiantes**

|                               |                |
|-------------------------------|----------------|
| Température de fonctionnement | -25 ... +75 °C |
| Classe de protection          | IP 67          |

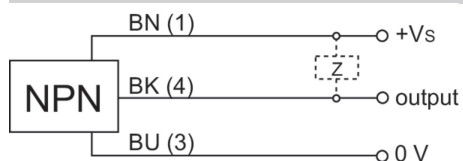
**propos**

- Triple distance de commutation

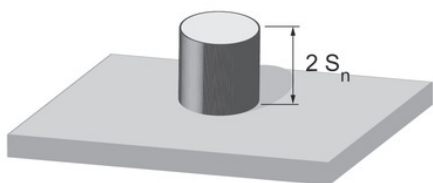
**Dessin d'encombrement**



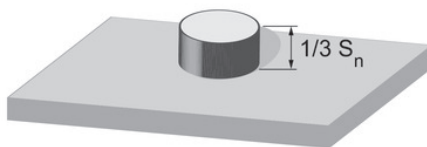
**Schéma de raccordement**



**Facteurs de correction selon les situations de montage (à titre indicatif)**



| Matériau de montage | Fact. de correction |
|---------------------|---------------------|
| Acier doux          | 100 %               |
| Acier inoxydable    | 100 %               |
| Aluminium           | 100 %               |



| Matériau de montage | Fact. de correction |
|---------------------|---------------------|
| Acier doux          | 100 %               |
| Acier inoxydable    | 90 %                |
| Aluminium           | 85 %                |



| Matériau de montage | Fact. de correction |
|---------------------|---------------------|
| Acier doux          | 100 %               |
| Acier inoxydable    | 80 %                |
| Aluminium           | 70 %                |

**Instruction de montage**

