

Auf einen Blick

- 2,75 ... 3 mm
- Spannungsausgang
- Ext. Teach-in
- Stecker M12
- -10 ... 60 °C
- IP 67



Abbildung ähnlich



Technische Daten

Allgemeine Daten

Einbauart	Bündig
Spezialausführung	Linearisiert Hohe Empfindlichkeit
Messdistanz Sd	2,75 ... 3 mm
Empfindlichkeit	40 V/mm (Range: 0,25 mm)
Auflösung	< 0,00025 mm (stat.) < 0,0005 mm (dynam.)
Wiederholgenauigkeit	< 0,001 mm
Einstellung	Ext. Teach-in
Teach	1-Punkt Analog, Factory Reset
Linearitätsabweichung	± 5 µm
Temperaturdrift	± 4 % (Full Scale; +10 ... +30 °C) ± 12 % (Full Scale; -10 ... +60 °C)
Teach-Feedback	LED gelb

Elektrische Daten

Ansprechzeit (Werkskennlinie)	< 3 ms
Betriebsspannungsbereich +Vs	12 ... 30 VDC

Elektrische Daten

Stromaufnahme max. (ohne Last)	15 mA
Ausgangsschaltung	Spannungsausgang
Ausgangssignal	0 ... 10 VDC
Lastwiderstand	> 4000 Ohm
kurzschlussfest	Ja
verpolungsfest	Ja

Mechanische Daten

Bauform	Zylindrisch mit Gewinde
Material (aktive Fläche)	Keramik
Gehäusematerial	Stahl vernickelt
Baugröße	12 mm
Gehäuselänge	60 mm
Anschlussart	Stecker M12
Anzugsdrehmoment max.	15 Nm

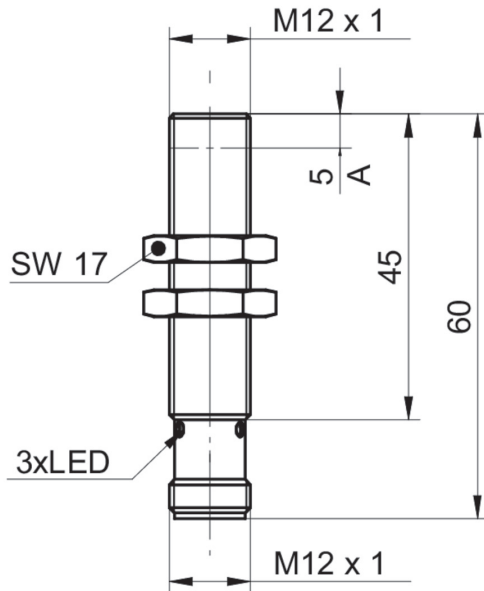
Umgebungsbedingungen

Arbeitstemperatur	-10 ... +60 °C
Schutzart	IP 67

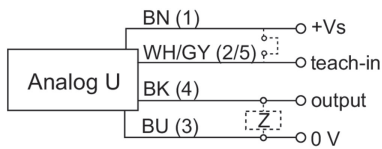
Bemerkungen

- Messbereich (0,25 mm) innerhalb 0 - 3 mm einstellbar
- Lineares Analog-Ausgangssignal
- Hohe Empfindlichkeit (andere Empfindlichkeiten auf Anfrage)

Masszeichnung



Anschlussbild



Steckerbelegungen

