

产品一览

- 2,75 ... 3 mm
- 电压输出
- 外部自学习
- M12 接头
- -10 ... 60 °C
- IP 67



图片与实际产品相似



技术数据

基本参数

安装方式	屏蔽式
特殊型号	线性化 高灵敏度
测量距离 Sd	2,75 ... 3 mm
灵敏度	40 V/mm (Range: 0,25 mm)
分辨率	< 0,00025 mm (静态) < 0,0005 mm (动态)
重复精度	< 0,001 mm
调节	外部自学习
自学习	1-point analog, factory reset
线性误差	± 5 µm
温漂	± 4 % (全量程; +10 ... +30 °C) ± 12 % (全量程; -10 ... +60 °C)
Teach-Feedback	黄色LED

电气参数

响应时间 (出厂特性)	< 3 ms
电源电压范围 +Vs	12 ... 30 VDC

电气参数

最大电流消耗 (无负载)	15 mA
输出电路	电压输出
输出信号	0 ... 10 VDC
负载电阻	> 4000 Ohm
短路保护	是
反极性保护	是

机械参数

类型	圆柱形 · 螺纹版
感应面材质	陶瓷
外壳材质	镀镍钢
尺寸	12 mm
外壳长度	60 mm
连接方式	M12 接头
最大紧固扭矩	15 Nm

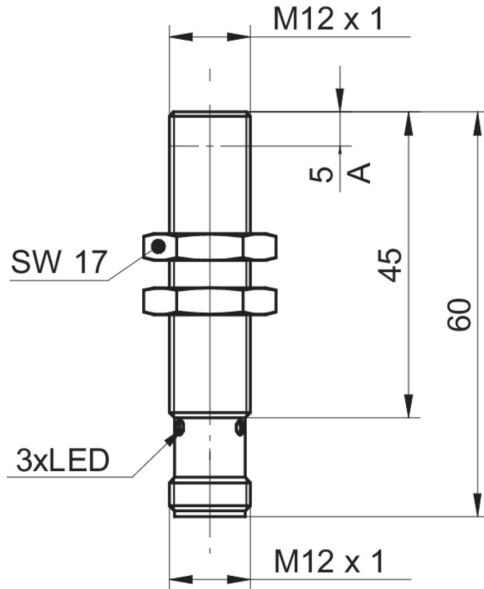
环境条件

工作温度	-10 ... +60 °C
防护等级	IP 67

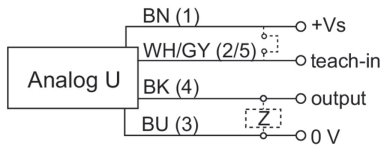
备注

- Measuring range (0,25 mm) adjustable within 0 - 3 mm
- 线性的模拟量输出
- High sensitivity (other sensitivities on request)

尺寸图



接线图



引脚分配

