

Auf einen Blick

- 0 ... 4 mm
- Spannungsausgang / PNP
- Ext. Teach-in
- Stecker M12
- -25 ... 75 °C (Vs = 12 ... 30 VDC)
- -25 ... 60 °C (Vs = 12 ... 36 VDC)
- IP 67



Abbildung ähnlich



Technische Daten

Allgemeine Daten

Einbauart	Bündig
Spezialausführung	2 einstellb. Schaltpunkte Linearisiert
Messdistanz Sd	0 ... 4 mm
Empfindlichkeit	2,5 V/mm
Auflösung	< 0,003 mm (stat.) < 0,005 mm (dynam.)
Wiederholgenauigkeit	0,01 mm
Einstellung	Externer Teach-in
Teach	1-Punkt Analog, Fenster Digital, Factory Reset
Linearitätsabweichung	± 16 µm
Temperaturdrift	± 4 % (Full Scale)
Schaltzustandsanzeige	LED rot
Teach-Feedback	LED gelb

Elektrische Daten

Ansprechzeit (Werkskennlinie)	< 1 ms
Betriebsspannungsbereich +Vs	12 ... 36 VDC

Elektrische Daten

Stromaufnahme max. (ohne Last)	15 mA
Ausgangsschaltung	Spannungsausgang / PNP
Ausgangssignal	0 ... 10 VDC
Lastwiderstand	> 4000 Ohm
Ausgangsstrom	100 mA (PNP)
Kurzschlussfest	Ja
Verpolungsfest	Ja

Mechanische Daten

Bauform	Zylindrisch mit Gewinde
Material (aktive Fläche)	PBT
Gehäusematerial	Messing vernickelt
Baugröße	12 mm
Gehäuselänge	60 mm
Anschlussart	Stecker M12
Anzugsdrehmoment max.	15 Nm (A: 10 Nm)

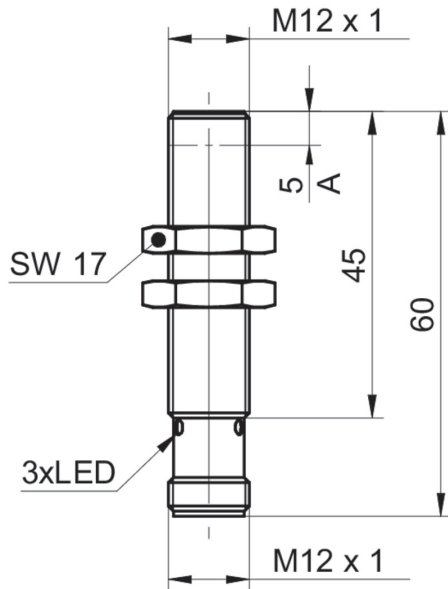
Umgebungsbedingungen

Arbeitstemperatur	-25 ... +75 °C (Vs = 12 ... 30 VDC) -25 ... +60 °C (Vs = 12 ... 36 VDC)
Schutzart	IP 67

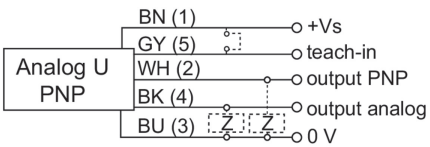
Bemerkungen

- Ext. Teach-in
- Integrierter Analog- und Schaltausgang
- Lineares Analog-Ausgangssignal

Masszeichnung



Anschlussbild



Steckerbelegungen

