

产品一览

- 0 ... 4 mm
- 电压输出 / PNP
- 外部自学习
- M12 接头
- -25 ... 75 °C (Vs = 12 ... 30 VDC)
- -25 ... 60 °C (Vs = 12 ... 36 VDC)
- IP 67



图片与实际产品类似



技术数据

基本参数

安装方式	齐平
特殊型号	2个可调开关点 线性
测量距离 Sd	0 ... 4 mm
灵敏度	2.5 V/mm
分辨率	< 0,003 mm (静态) < 0,005 mm (动态)
重复精度	0,01 mm
调节	外部自学习
自学习	单点 (模拟量) · 窗口设定 (数字量) · 恢复出厂设置
线性误差	± 16 µm
温漂	±4% FS
输出指示灯	红色LED
Teach-Feedback	黄色LED

电气参数

响应时间 (出厂特性)	< 1 ms
电源电压范围 +Vs	12 ... 36 VDC
最大电流消耗 (无负载)	15 mA

电气参数

输出电路	电压输出 / PNP
输出信号	0...10 VDC
负载电阻	> 4000 Ohm
输出电流	100 mA (PNP)
短路保护	是
反极性保护	是

机械参数

类型	圆柱形 · 螺纹版
感应面材质	PBT
外壳材质	黄铜镀镍
尺寸	12 mm
外壳长度	60 mm
连接方式	M12 接头
最大紧固扭矩	15 Nm (A: 10 Nm)

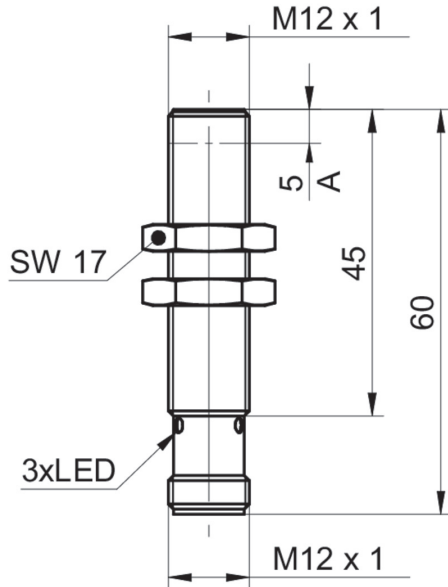
环境条件

工作温度	-25 ... +75 °C (Vs = 12 ... 30 VDC) -25 ... +60 °C (Vs = 12 ... 36 VDC)
防护等级	IP 67

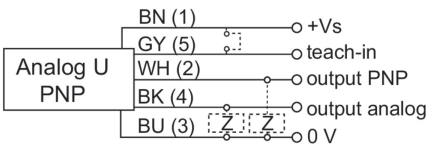
备注

- 外部自学习
- 内置模拟量和开关量输出
- 线性模拟量输出

尺寸图



接线图



针脚定义

