

Vue d'ensemble

- 0 ... 4 mm
- Sortie de courant
- Connecteur M12
- -25 ... 75 °C
- IP 67



Image similaire



Caractéristiques techniques

Données générales

| | |
|-----------------------|--|
| Type de montage | Noyé |
| Distance de mesure Sd | 0 ... 4 mm |
| Résolution | < 0,005 mm (stat.) < 0,01 mm (dynam.) |
| Reproductibilité | 0,01 mm |
| Dérive de linéarité | ± 200 µm (S = 1 ... 3 mm) ± 400 µm (S = 0 ... 4 mm) |
| Dérive en température | ± 3 % (Pleine échelle : 0 ... +60 °C) ± 5 % (Pleine échelle : -25 ... +75 °C) |

Données électriques

| | |
|---|--|
| Temps d'activation (caractéristiques usine) | < 1 ms |
| Plage de tension +Vs | 8 ... 36 VDC |
| Consommation max. (sans charge) | 12 mA |
| Circuit de sortie | Sortie de courant |
| Signal de sortie | 4 ... 20 mA |
| Résistance de charge | 50 Ohm/V * Vs - 150 Ohm (Vs < 30 V) > 500 Ohm (Vs > 30 V) |

Données électriques

| | |
|-----------------------------------|-----|
| Protégé contre courts-circuits | Oui |
| Protégé contre inversion polarité | Oui |

Données mécaniques

| | |
|-------------------------|---------------------------|
| Forme du boîtier | Cylindrique avec filetage |
| Matériau (face active) | PBT |
| Matériau du boîtier | Laiton nickelé |
| Dimension | 12 mm |
| Longueur du boîtier | 50 mm |
| Version de raccordement | Connecteur M12 |
| Couple de serrage max. | 15 Nm (A: 10 Nm) |

Conditions ambiantes

| | |
|-------------------------------|----------------|
| Température de fonctionnement | -25 ... +75 °C |
| Classe de protection | IP 67 |

Dessin d'encombrement

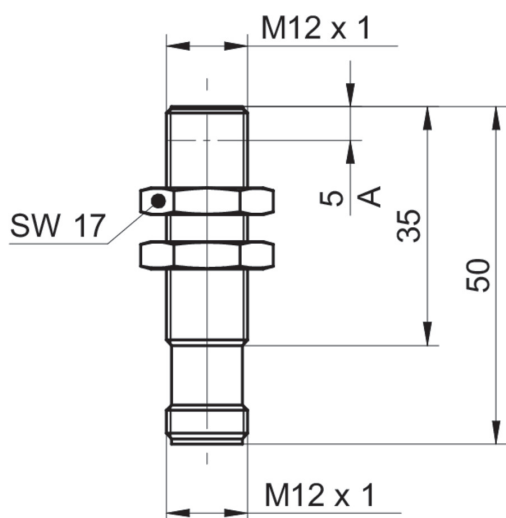
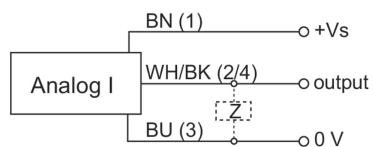


Schéma de raccordement



Repérage du connecteur

