

产品一览

- 0 ... 4 mm
- 电流输出
- M12 接头
- -25 ... 75 °C
- IP 67



图片与实际产品类似



技术数据

基本参数

|         |  |
|---------|--|
| 安装方式    | 齐平   |
| 测量距离 Sd | 0 ... 4 mm   |
| 分辨率     | < 0,005 mm (静态)<br>< 0,01 mm (动态)                  |
| 重复精度    | 0,01 mm  |
| 线性误差    | ± 200 µm (S = 1...3 mm)<br>± 400 µm (S = 0...4 mm) |
| 温漂      | ±3% FS (0...+60 °C)<br>±5% FS (-25...+75 °C)       |

电气参数

|                |              |
|----------------|--------------|
| 响应时间 ( 出厂特性 )  | < 1 ms       |
| 电源电压范围 +Vs     | 8 ... 36 VDC |
| 最大电流消耗 ( 无负载 ) | 12 mA        |
| 输出电路           | 电流输出         |
| 输出信号           | 4...20 mA    |

电气参数

|       |  |
|-------|--|
| 负载电阻  | 50 Ohm/V * Vs - 150 Ohm (Vs < 30 V)<br>> 500 Ohm (Vs > 30 V) |
| 短路保护  | 是  |
| 反极性保护 | 是  |

机械参数

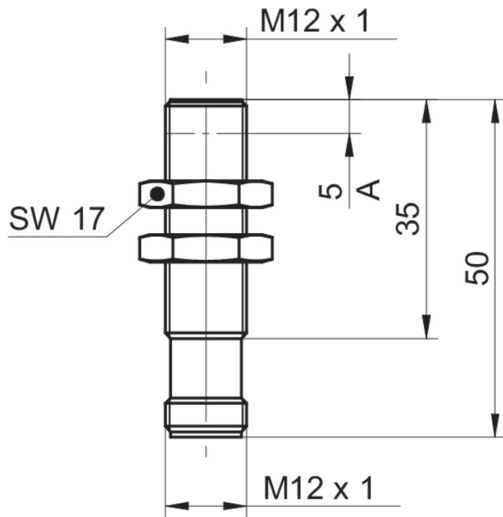
|        |                  |
|--------|------------------|
| 类型     | 圆柱形 · 螺纹版        |
| 感应面材质  | PBT              |
| 外壳材质   | 黄铜镀镍             |
| 尺寸     | 12 mm            |
| 外壳长度   | 50 mm            |
| 连接方式   | M12 接头           |
| 最大紧固扭矩 | 15 Nm (A: 10 Nm) |

环境条件

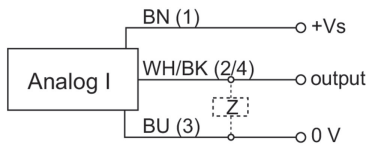
|      |                |
|------|----------------|
| 工作温度 | -25 ... +75 °C |
| 防护等级 | IP 67          |

2023-08-30 指定的产品特性或功能和性能数据不代表或暗示任何保证。技术参数如有变更，恕不另行通知。

尺寸图



接线图



针脚定义

