

产品一览

- 0 ... 4 mm
- 电压输出
- M12 接头
- -25 ... 75 °C
- IP 67



图片与实际产品相似

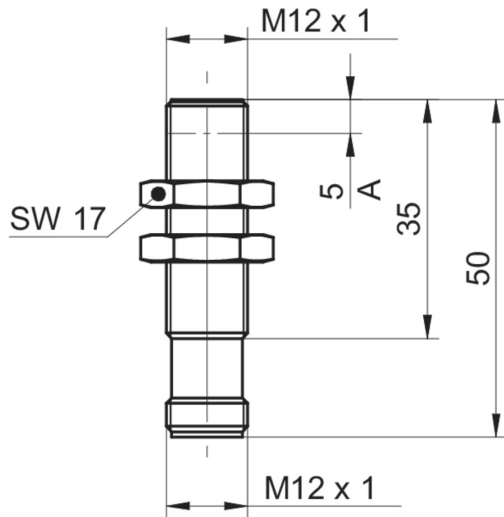


技术数据

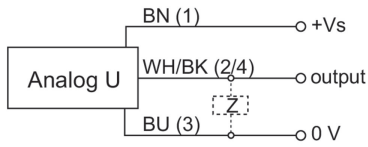
基本参数		电气参数	
安装方式	屏蔽式	输出信号	0 ... 10 VDC
测量距离 Sd	0 ... 4 mm	负载电阻	> 4000 Ohm
分辨率	< 0,001 mm (静态) < 0,005 mm (动态)	短路保护	是
重复精度	< 0,01 mm	反极性保护	是
线性误差	± 80 µm (S = 1 ... 3 mm) ± 280 µm (S = 0 ... 4 mm)	机械参数	
温漂	± 2 % (全量程; 0 ... +60 °C) ± 3 % (全量程; -25 ... +75 °C)	类型	圆柱形 · 螺纹版
电气参数		外壳材质	黄铜镀镍
响应时间 (出厂特性)	< 1 ms	尺寸	12 mm
电源电压范围 +Vs	12 ... 36 VDC	外壳长度	50 mm
最大电流消耗 (无负载)	10 mA	连接方式	M12 接头
输出电路	电压输出	最大紧固扭矩	15 Nm (A: 10 Nm)
		环境条件	
		工作温度	-25 ... +75 °C
		防护等级	IP 67

2021-04-28 指定的产品特性或功能和技术数据不代表或暗示任何保证。技术参数如有变更，恕不另行通知。

尺寸图



接线图



引脚分配

