

**Vue d'ensemble**

- 0 ... 6 mm
- Sortie de courant
- Teach-in externe
- Connecteur M12
- -25 ... 75 °C (Vs = 8 ... 30 VDC)
- -25 ... 60 °C (Vs = 8 ... 36 VDC)
- IP 67



Image similaire



**Caractéristiques techniques**

**Données générales**

Type de montage	Quasi noyé
Exécution spéciale	Linéarisé
Distance de mesure Sd	0 ... 6 mm
Sensibilité	2,67 mA/mm
Résolution	< 0,003 mm (stat.) < 0,005 mm (dynam., S = 0 ... 4 mm) < 0,022 mm (dynam., S = 0 ... 6 mm)
Reproductibilité	0,01 mm
Réglage	Teach-in externe
Teach	1 point analogique, 2 point analogique, Factory Reset
Dérive de linéarité	± 25 µm (S = 0 ... 4 mm) ± 120 µm (S = 0 ... 6 mm)
Dérive en température	± 2 % (Pleine échelle : S = 0 ... 4 mm) ± 5 % (Pleine échelle : S = 0 ... 6 mm)
Teach-Feedback	LED jaune

**Données électriques**

Temps d'activation (caractéristiques usine)	< 1 ms
Plage de tension +Vs	8 ... 36 VDC
Consommation max. (sans charge)	25 mA

**Données électriques**

Circuit de sortie	Sortie de courant
Signal de sortie	4 ... 20 mA
Résistance de charge	< 50 Ohm/V * Vs - 250 Ohm > 500 Ohm (Vs = 30 ... 36 VDC)
Protégé contre courts-circuits	Oui
Protégé contre inversion polarité	Oui

**Données mécaniques**

Forme du boîtier	Cylindrique avec filetage
Matériau (face active)	PBT
Matériau du boîtier	Laiton nickelé
Dimension	12 mm
Longueur du boîtier	60 mm
Version de raccordement	Connecteur M12
Couple de serrage max.	15 Nm (A: 10 Nm)

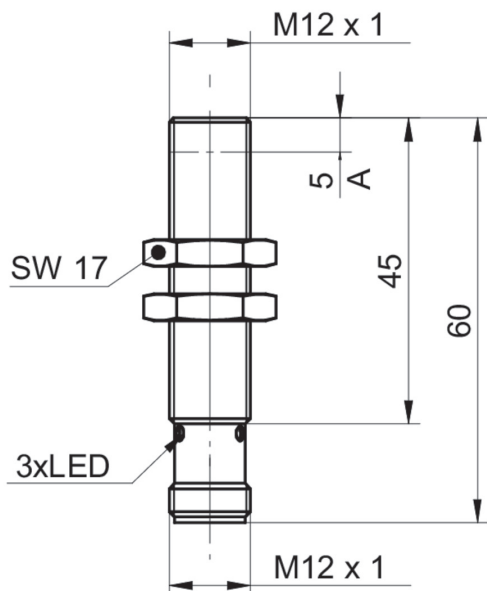
**Conditions ambiantes**

Température de fonctionnement	-25 ... +75 °C (Vs = 8 ... 30 VDC) -25 ... +60 °C (Vs = 8 ... 36 VDC)
Classe de protection	IP 67

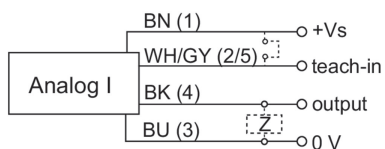
**propos**

- Teach-in externe
- Signal de sortie linéaire analogique

**Dessin d'encombrement**



**Schéma de raccordement**



**Repérage du connecteur**

