

产品一览

- 0 ... 6 mm
- 电压输出
- 外部自学习
- M12 接头
- -25 ... 75 °C (Vs = 12 ... 30 VDC)
- -25 ... 60 °C (Vs = 12 ... 36 VDC)
- IP 67



图片与实际产品相似



技术数据

基本参数

安装方式	半屏蔽
特殊型号	线性化
测量距离 Sd	0 ... 6 mm
灵敏度	1,67 V/mm
分辨率	< 0,003 mm (静态) < 0,005 mm (动态, S = 0 ... 4 mm) < 0,022 mm (动态, S = 4 ... 6 mm)
重复精度	< 0,01 mm
调节	外部自学习
自学习	1-point analog, 2-point analog, factory reset
线性误差	± 25 µm (S = 0 ... 4 mm) ± 60 µm (S = 0 ... 6 mm)
温漂	± 2 % (全量程; S = 0 ... 4 mm) ± 5 % (全量程; S = 0 ... 6 mm)
Teach-Feedback	黄色LED

电气参数

响应时间 (出厂特性)	< 1 ms
---------------	--------

电气参数

电源电压范围 +Vs	12 ... 36 VDC
最大电流消耗 (无负载)	15 mA
输出电路	电压输出
输出信号	0 ... 10 VDC
负载电阻	> 4000 Ohm
短路保护	是
反极性保护	是

机械参数

类型	圆柱形 · 螺纹版
外壳材质	黄铜镀镍
尺寸	12 mm
外壳长度	60 mm
连接方式	M12 接头
最大紧固扭矩	15 Nm (A: 10 Nm)

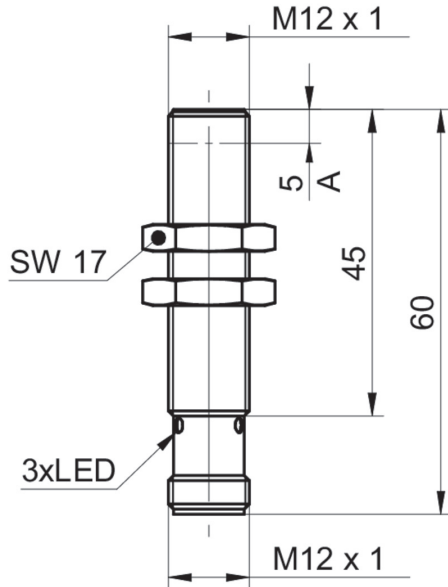
环境条件

工作温度	-25 ... +75 °C (Vs = 12 ... 30 VDC) -25 ... +60 °C (Vs = 12 ... 36 VDC)
防护等级	IP 67

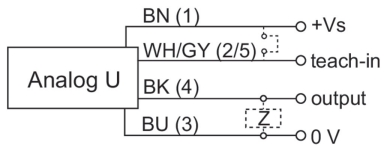
备注

- 外部自学习
- 线性的模拟量输出

尺寸图



接线图



引脚分配

