

Vue d'ensemble

- 0 ... 6 mm
- Sortie de tension / PNP
- Teach-in externe
- Connecteur M12
- -25 ... 75 °C (Vs = 12 ... 30 VDC)
- -25 ... 60 °C (Vs = 12 ... 36 VDC)
- IP 67



Image similaire



Caractéristiques techniques

Données générales

Type de montage	Quasi noyé
Exécution spéciale	2 seuils de commutation réglables Linéarisé
Distance de mesure Sd	0 ... 6 mm
Sensibilité	1,67 V/mm
Résolution	< 0,003 mm (stat.) < 0,005 mm (dynam., S = 0 ... 4 mm) < 0,022 mm (dynam., S = 0 ... 6 mm)
Reproductibilité	0,01 mm
Réglage	Teach-in externe
Teach	1 point analogique, fenêtre digitale, Factory Reset
Dérive de linéarité	± 25 µm (S = 0 ... 4 mm) ± 60 µm (S = 0 ... 6 mm)
Dérive en température	± 2 % (Pleine échelle : S = 0 ... 4 mm) ± 5 % (Pleine échelle : S = 0 ... 6 mm)
Indication de l'état de sortie	LED rouge
Teach-Feedback	LED jaune

Données électriques

Temps d'activation (caractéristiques usine)	< 1 ms
Plage de tension +Vs	12 ... 36 VDC

Données électriques

Consommation max. (sans charge)	15 mA
Circuit de sortie	Sortie de tension / PNP
Signal de sortie	0 ... 10 VDC
Résistance de charge	> 4000 Ohm
Courant de sortie	100 mA (PNP)
Protégé contre courts-circuits	Oui
Protégé contre inversion polarité	Oui

Données mécaniques

Forme du boîtier	Cylindrique avec filetage
Matériau (face active)	PBT
Matériau du boîtier	Laiton nickelé
Dimension	12 mm
Longueur du boîtier	60 mm
Versión de raccordement	Connecteur M12
Couple de serrage max.	15 Nm (A: 10 Nm)

Conditions ambiantes

Température de fonctionnement	-25 ... +75 °C (Vs = 12 ... 30 VDC) -25 ... +60 °C (Vs = 12 ... 36 VDC)
Classe de protection	IP 67

propos

- Teach-in externe
- Sorties analogique et de commutation intégrées
- Signal de sortie linéaire analogique

Dessin d'encombrement

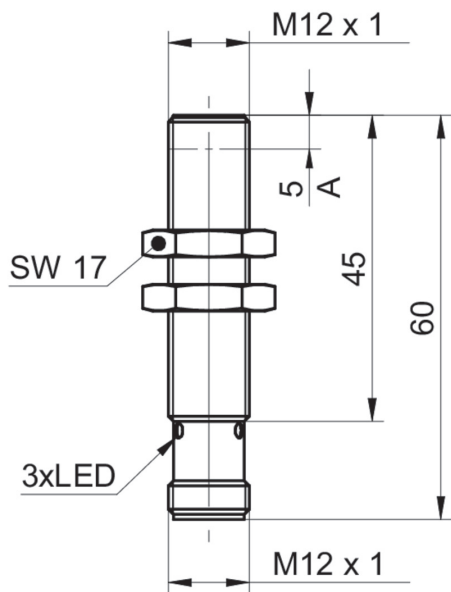
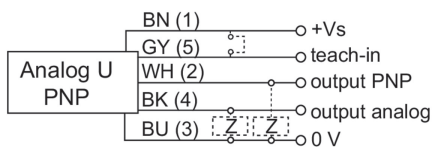


Schéma de raccordement



Repérage du connecteur

