

产品一览

- 0 ... 6 mm
- 电压输出 / PNP
- 外部自学习
- M12 接头
- -25 ... 75 °C (Vs = 12 ... 30 VDC)
- -25 ... 60 °C (Vs = 12 ... 36 VDC)
- IP 67



图片与实际产品类似



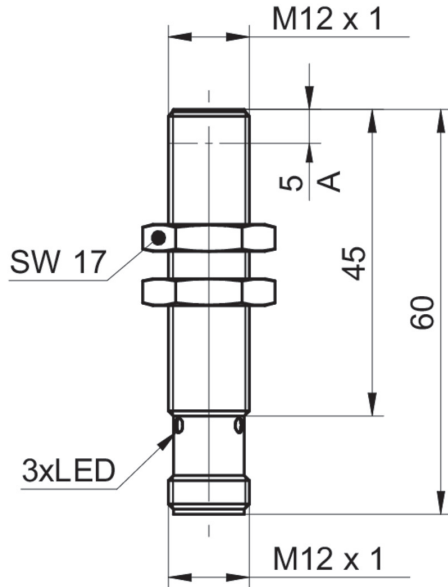
技术数据

基本参数		电气参数	
安装方式	半齐平	电源电压范围 +Vs	12 ... 36 VDC
特殊型号	2个可调开关点 线性	最大电流消耗 (无负载)	15 mA
测量距离 Sd	0 ... 6 mm	输出电路	电压输出 / PNP
灵敏度	1.67 V/mm	输出信号	0...10 VDC
分辨率	< 0,003 mm (静态) < 0,005 mm (动态 · S = 0...4 mm) < 0,022 mm (动态 · S = 0...6 mm)	负载电阻	> 4000 Ohm
重复精度	0,01 mm	输出电流	100 mA (PNP)
调节	外部自学习	短路保护	是
自学习	单点 (模拟量) · 窗口设定 (数字量) · 恢复出厂设置	反极性保护	是
线性误差	± 25 µm (S = 0...4 mm) ± 60 µm (S = 0...6 mm)	机械参数	
温漂	±2% FS (S = 0...4 mm) ±5% FS (S = 0...6 mm)	类型	圆柱形 · 螺纹版
输出指示灯	红色LED	感应面材质	PBT
Teach-Feedback	黄色LED	外壳材质	黄铜镀镍
电气参数		尺寸	12 mm
响应时间 (出厂特性)	< 1 ms	外壳长度	60 mm
		连接方式	M12 接头
		最大紧固扭矩	15 Nm (A: 10 Nm)
		环境条件	
		工作温度	-25 ... +75 °C (Vs = 12 ... 30 VDC) -25 ... +60 °C (Vs = 12 ... 36 VDC)
		防护等级	IP 67

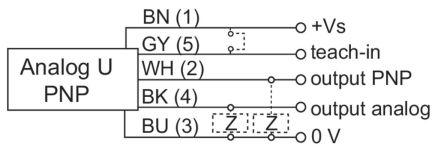
备注

- 外部自学习
- 内置模拟量和开关量输出
- 线性模拟量输出

尺寸图



接线图



针脚定义

