

产品一览

- 4 mm
- NPN 常闭 (NC)
- 2米电缆
- -25 ... 75 °C
- IP 67



图片与实际产品相似



技术数据

基本参数		电气参数	
安装方式	屏蔽式	反极性保护	是
特殊型号	校正因子 = 1	机械参数	
额定感应距离 Sn	4 mm	类型	圆柱形 · 螺纹版
迟滞	3 ... 20 % (Sr)	感应面材质	PBT
输出指示灯	红色LED	外壳材质	黄铜镀镍
电气参数		尺寸	12 mm
开关频率	< 2 kHz	外壳长度	40 mm
电源电压范围 +Vs	5 ... 36 VDC	连接方式	2米电缆
最大电流消耗 (无负载)	12 mA	最大紧固扭矩	15 Nm
输出电路	NPN 常闭 (NC)	环境条件	
压降 Vd	< 2 VDC	工作温度	-25 ... +75 °C
输出电流	< 200 mA	储存温度	-40 ... +85 °C
短路保护	是	防护等级	IP 67

备注

- 对所有金属相同的测量距离 (无衰减)

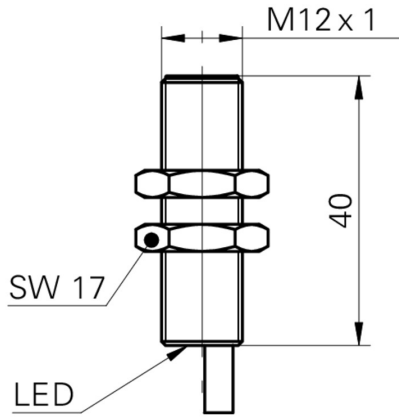
2021-06-28 指定的产品特性或功能和技术数据不代表或暗示任何保证。技术参数如有变更，恕不另行通知。

# IR12.P04F-F40.NC1Z.7BCV

电感式接近开关 - factor 1 - all metals

Article number: 11119439

## 尺寸图



## 接线图

