

Vue d'ensemble

- 4 mm
- NPN à fermeture (NO)
- Câble, 2 m
- -25 ... 75 °C
- IP 67



Image similaire



Caractéristiques techniques

Données générales

Type de montage	Noyé
Exécution spéciale	Facteur 1
Portée nominale Sn	4 mm
Hystérésis de commutation	3 ... 20 % de Sr
Indication de l'état de sortie	LED rouge

Données électriques

Fréquence de commutation	< 2 kHz
Plage de tension +Vs	5 ... 36 VDC
Consommation max. (sans charge)	12 mA
Circuit de sortie	NPN à fermeture (NO)
Tension résiduelle Vd	< 2 VDC
Courant de sortie	< 200 mA
Protégé contre courts-circuits	Oui

Données électriques

Protégé contre inversion polarité	Oui
-----------------------------------	-----

Données mécaniques

Forme du boîtier	Cylindrique avec filetage
Matériau (face active)	PBT
Matériau du boîtier	Laiton nickelé
Dimension	12 mm
Longueur du boîtier	40 mm
Version de raccordement	Câble, 2 m
Couple de serrage max.	15 Nm

Conditions ambiantes

Température de fonctionnement	-25 ... +75 °C
Température en magasin	-40 ... +85 °C
Classe de protection	IP 67

propos

- Même portée avec tous les métaux (pas de facteur de réduction)

IR12.P04F-F40.NO1Z.7BCV

Détecteurs de proximité inductifs - factor 1 - all metals

Numéro d'article: 11119438

Dessin d'encombrement

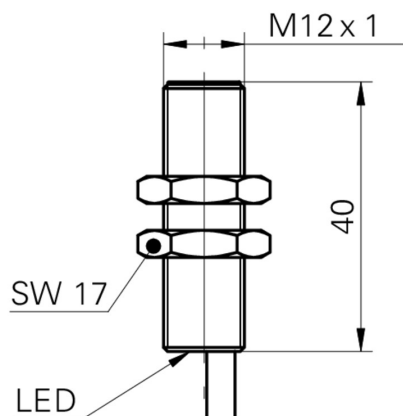


Schéma de raccordement

