

**Auf einen Blick**

- 4 mm
- PNP Schliesser (NO)
- Kabel, 2 m
- -25 ... 75 °C
- IP 67



Abbildung ähnlich



**Technische Daten**

**Allgemeine Daten**

Einbauart	Bündig
Spezialausführung	Faktor 1
Nennschaltabstand Sn	4 mm
Schalthysterese	3 ... 20 % von Sr
Schaltzustandsanzeige	LED rot

**Elektrische Daten**

Schaltfrequenz	< 2 kHz
Betriebsspannungsbereich +Vs	5 ... 36 VDC
Stromaufnahme max. (ohne Last)	12 mA
Ausgangsschaltung	PNP Schliesser (NO)
Spannungsabfall Vd	< 2 VDC
Ausgangsstrom	< 200 mA

**Elektrische Daten**

kurzschlussfest	Ja
verpolungsfest	Ja

**Mechanische Daten**

Bauform	Zylindrisch mit Gewinde
Material (aktive Fläche)	PBT
Gehäusematerial	Messing vernickelt
Baugröße	12 mm
Gehäuselänge	40 mm
Anschlussart	Kabel, 2 m
Anzugsdrehmoment max.	15 Nm

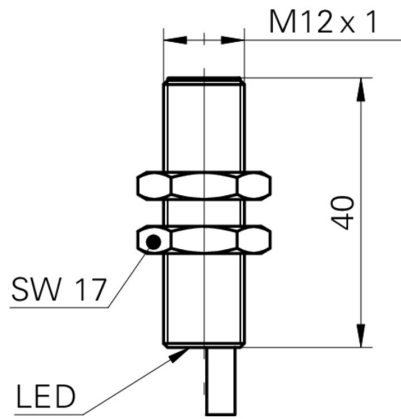
**Umgebungsbedingungen**

Arbeitstemperatur	-25 ... +75 °C
Lagertemperatur	-40 ... +85 °C
Schutzart	IP 67

**Bemerkungen**

- Gleicher Schaltabstand auf alle Metalle (kein Reduktionsfaktor)

## Masszeichnung



## Anschlussbild

