

产品一览

- 6 mm
- PNP 常闭 (NC)
- 2米电缆
- -25 ... 75 °C
- IP 67



图片与实际产品类似



技术数据

基本参数

安装方式	齐平
特殊型号	感应距离增强型 (GammaProx)
额定感应距离 Sn	6 mm
温漂	±10%
迟滞	3 ... 20 % Sr
输出指示灯	红色LED
典型校正因子	低碳钢100% · 不锈钢75 % · 铝45 %

电气参数

开关频率	1 kHz
电源电压范围 +Vs	6 ... 36 VDC
最大电流消耗 (无负载)	10 mA
输出电路	PNP 常闭 (NC)
压降 Vd	< 2 VDC

电气参数

输出电流	< 100 mA
短路保护	是
反极性保护	是

机械参数

类型	圆柱形 · 螺纹版
感应面材质	PBT
外壳材质	黄铜镀镍
尺寸	12 mm
外壳长度	40 mm
连接方式	2米直接出线
最大紧固扭矩	15 Nm (A: 10 Nm)

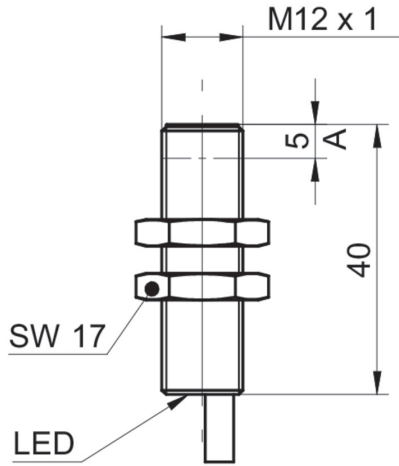
环境条件

工作温度	-25 ... +75 °C
防护等级	IP 67

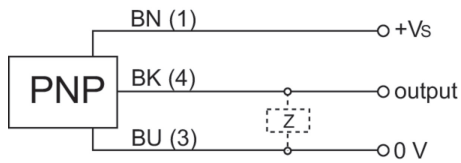
备注

- 三倍感应距离

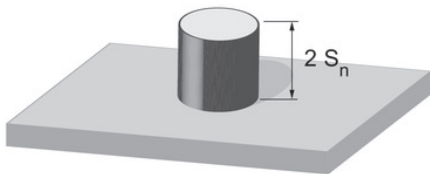
尺寸图



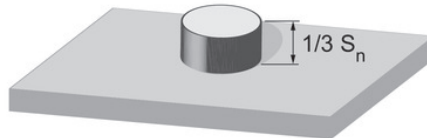
接线图



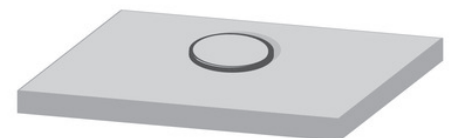
不同安装条件下的校正因子 (近似值)



Mounting material	Correction factor
Mild steel	100 %
Stainless steel	100 %
Aluminum	100 %



Mounting material	Correction factor
Mild steel	100 %
Stainless steel	95 %
Aluminum	95 %



Mounting material	Correction factor
Mild steel	not possible
Stainless steel	95 %
Aluminum	80 %

安装指导

