

Auf einen Blick

- 6 mm
- NPN Öffner (NC)
- Stecker M12
- -25 ... 75 °C
- IP 67



Abbildung ähnlich



Technische Daten

Allgemeine Daten

Einbauart	Bündig
Spezialausführung	Erhöhter Schaltabstand (GammaProx)
Nennschaltabstand Sn	6 mm
Temperaturdrift	± 10 %
Schalthyserese	3 ... 20 % von Sr
Schaltzustandsanzeige	3 Punkt-LED rot
Korrekturfaktor typ.	Baustahl 100 %, Stahl rostfrei 75 %, Aluminium 45 %

Elektrische Daten

Schaltfrequenz	< 1 kHz
Betriebsspannungsbereich +Vs	6 ... 36 VDC
Stromaufnahme max. (ohne Last)	10 mA
Ausgangsschaltung	NPN Öffner (NC)

Elektrische Daten

Spannungsabfall Vd	< 2 VDC
Ausgangsstrom	< 100 mA
kurzschlussfest	Ja
verpolungsfest	Ja

Mechanische Daten

Bauform	Zylindrisch mit Gewinde
Material (aktive Fläche)	PBT
Gehäusematerial	Messing vernickelt
Baugrösse	12 mm
Gehäuselänge	60 mm
Anschlussart	Stecker M12
Anzugsdrehmoment max.	15 Nm (A: 10 Nm)

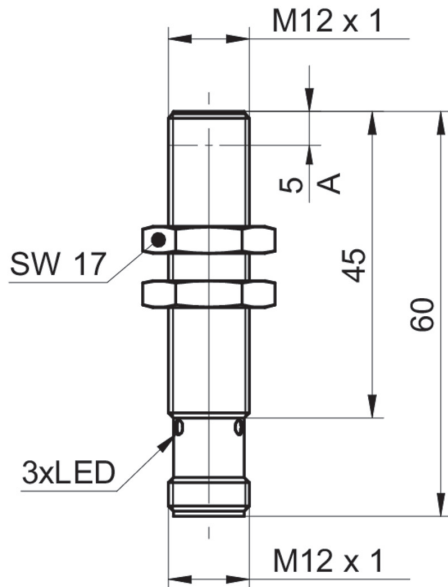
Umgebungsbedingungen

Arbeitstemperatur	-25 ... +75 °C
Schutzart	IP 67

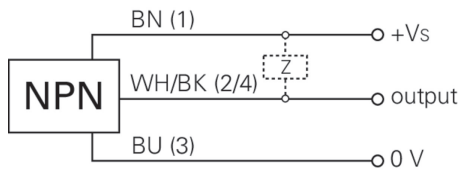
Bemerkungen

- 3-facher Schaltabstand

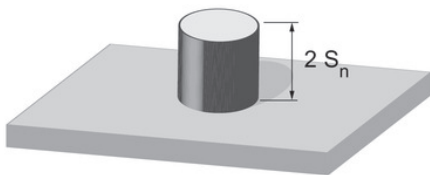
Masszeichnung



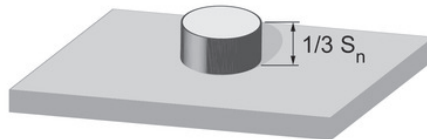
Anschlussbild



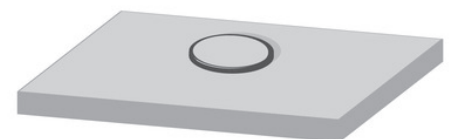
Korrekturfaktoren für verschiedene Einbausituationen (Richtwerte)



Einbaumaterial	Korrekturfaktor
Baustahl	100 %
Stahl rostfrei	100 %
Aluminium	100 %



Einbaumaterial	Korrekturfaktor
Baustahl	100 %
Stahl rostfrei	95 %
Aluminium	95 %



Einbaumaterial	Korrekturfaktor
Baustahl	nicht möglich
Stahl rostfrei	95 %
Aluminium	80 %

Montageanordnung

