

产品一览

- 10 mm
- PNP 常开 (NO)
- 2米电缆
- -25 ... 75 °C
- IP 67



图片与实际产品相似



技术数据

基本参数

安装方式	非屏蔽
特殊型号	增强距离 (GammaProx)
额定感应距离 Sn	10 mm
温漂	± 10 % (0 ... +60 °C) ± 15 % (-25 ... +75 °C)
迟滞	3 ... 20 % (Sr)
输出指示灯	红色LED
典型校正因子	软钢 100 %, 不锈钢 75 %, 铝 50 %

电气参数

开关频率	< 1,5 kHz
电源电压范围 +Vs	6 ... 36 VDC
最大电流消耗 (无负载)	10 mA
输出电路	PNP 常开 (NO)
压降 Vd	< 2 VDC

电气参数

输出电流	< 100 mA
短路保护	是
反极性保护	是

机械参数

类型	圆柱形 · 螺纹版
感应面材质	PBT
外壳材质	黄铜镀镍
尺寸	12 mm
外壳长度	50 mm
连接方式	2米电缆
最大紧固扭矩	15 Nm (A: 10 Nm)

环境条件

工作温度	-25 ... +75 °C
防护等级	IP 67

备注

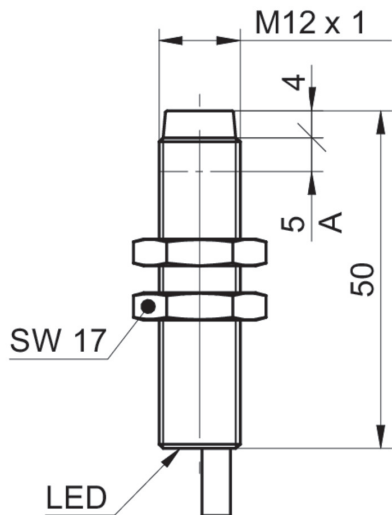
- 增强感应距离

# IR12.P10S-N50.PO1Z.7BCV

电感式接近开关 - large sensing distance

Article number: 11148566

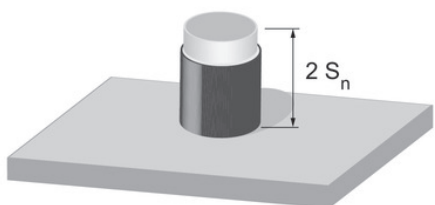
尺寸图



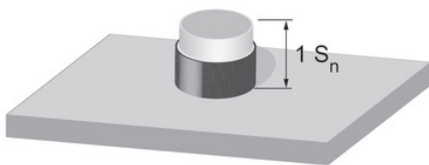
接线图



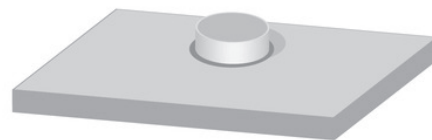
不同安装条件下的校正因子 (近似值)



Mounting material	Correction factor
Mild steel	100 %
Stainless steel	100 %
Aluminum	100 %



Mounting material	Correction factor
Mild steel	105 %
Stainless steel	100 %
Aluminum	100 %



Mounting material	Correction factor
Mild steel	not possible
Stainless steel	not possible
Aluminum	90 %

安装指导

