

产品一览

- 10 mm
- NPN 常闭 (NC)
- M12 接头
- -25 ... 75 °C
- IP 67



图片与实际产品类似



技术数据

基本参数

| | |
|-----------|--|
| 安装方式 | 非齐平 |
| 特殊型号 | 感应距离增强型 (GammaProx) |
| 额定感应距离 Sn | 10 mm |
| 温漂 | ±10% (0...+60 °C) ±15% (-25...+75 °C) |
| 迟滞 | 3 ... 20 % Sr |
| 输出指示灯 | 3端点红色LED |
| 典型校正因子 | 低碳钢100% · 不锈钢75 % · 铝50 % |

电气参数

| | |
|--------------|--------------|
| 开关频率 | 1,5 kHz |
| 电源电压范围 +Vs | 6 ... 36 VDC |
| 最大电流消耗 (无负载) | 10 mA |
| 输出电路 | NPN常闭 |
| 压降 Vd | < 2 VDC |

电气参数

| | |
|-------|----------|
| 输出电流 | < 100 mA |
| 短路保护 | 是 |
| 反极性保护 | 是 |

机械参数

| | |
|--------|------------------|
| 类型 | 圆柱形 · 螺纹版 |
| 感应面材质 | PBT |
| 外壳材质 | 黄铜镀镍 |
| 尺寸 | 12 mm |
| 外壳长度 | 60 mm |
| 连接方式 | M12 接头 |
| 最大紧固扭矩 | 15 Nm (A: 10 Nm) |

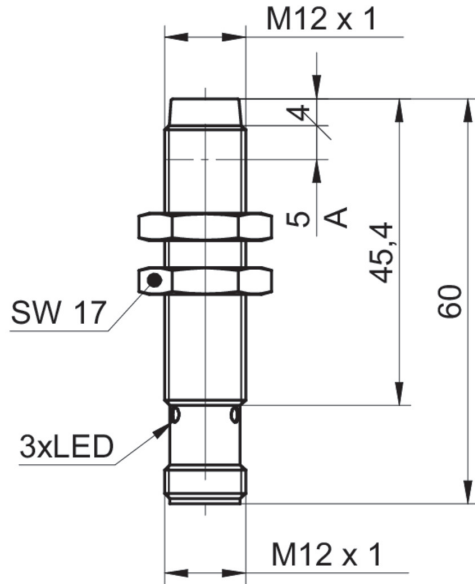
环境条件

| | |
|------|----------------|
| 工作温度 | -25 ... +75 °C |
| 防护等级 | IP 67 |

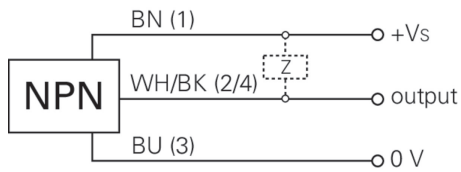
备注

- 感应距离更长

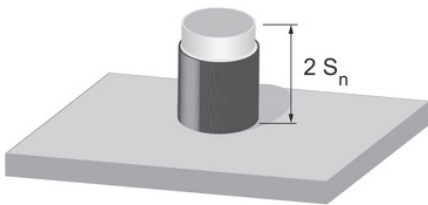
尺寸图



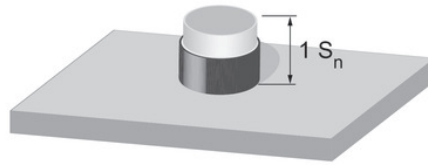
接线图



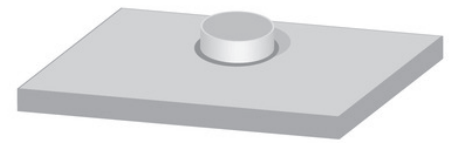
不同安装条件下的校正因子 (近似值)



| Mounting material | Correction factor |
|-------------------|-------------------|
| Mild steel | 100 % |
| Stainless steel | 100 % |
| Aluminum | 100 % |



| Mounting material | Correction factor |
|-------------------|-------------------|
| Mild steel | 105 % |
| Stainless steel | 100 % |
| Aluminum | 100 % |



| Mounting material | Correction factor |
|-------------------|-------------------|
| Mild steel | not possible |
| Stainless steel | not possible |
| Aluminum | 90 % |

安装指导

