

Auf einen Blick

- 10 mm
- PNP Schliesser (NO)
- Stecker M12
- -25 ... 75 °C
- IP 67



Abbildung ähnlich



Technische Daten

Allgemeine Daten

Einbauart	Nicht bündig
Spezialausführung	Erhöhter Schaltabstand (GammaProx)
Nennschaltabstand Sn	10 mm
Temperaturdrift	± 10 % (0 ... +60 °C) ± 15 % (-25 ... +75 °C)
Schalthyserese	3 ... 20 % von Sr
Schaltzustandsanzeige	3 Punkt-LED rot
Korrekturfaktor typ.	Baustahl 100 %, Stahl rostfrei 75 %, Aluminium 50 %

Elektrische Daten

Schaltfrequenz	1,5 kHz
Betriebsspannungsbereich +Vs	6 ... 36 VDC
Stromaufnahme max. (ohne Last)	10 mA
Ausgangsschaltung	PNP Schliesser (NO)

Elektrische Daten

Spannungsabfall Vd	< 2 VDC
Ausgangsstrom	< 100 mA
Kurzschlussfest	Ja
Verpolungsfest	Ja

Mechanische Daten

Bauform	Zylindrisch mit Gewinde
Material (aktive Fläche)	PBT
Gehäusematerial	Messing vernickelt
Baugrösse	12 mm
Gehäuselänge	60 mm
Anschlussart	Stecker M12
Anzugsdrehmoment max.	15 Nm (A: 10 Nm)

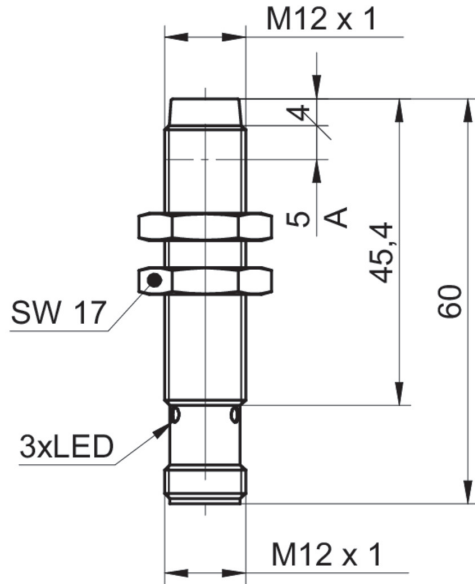
Umgebungsbedingungen

Arbeitstemperatur	-25 ... +75 °C
Schutzart	IP 67

Bemerkungen

- Erhöhter Schaltabstand

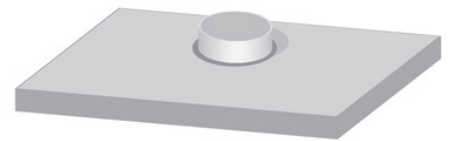
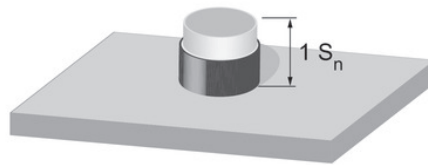
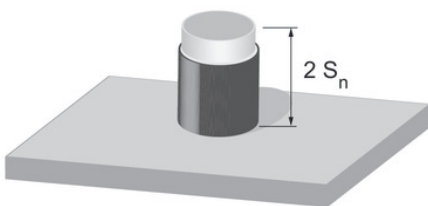
Masszeichnung



Anschlussbild



Korrekturfaktoren für verschiedene Einbausituationen (Richtwerte)



Einbaumaterial	Korrekturfaktor
Baustahl	100 %
Stahl rostfrei	100 %
Aluminium	100 %

Einbaumaterial	Korrekturfaktor
Baustahl	105 %
Stahl rostfrei	100 %
Aluminium	100 %

Einbaumaterial	Korrekturfaktor
Baustahl	nicht möglich
Stahl rostfrei	nicht möglich
Aluminium	90 %

Montageanordnung

