

产品一览

- 2,75 ... 3 mm
- 电流输出
- 外部自学习
- M12 接头
- -10 ... 60 °C
- IP 67



图片与实际产品相似



技术数据

基本参数

| | |
|----------------|-------------------------------------------------------------|
| 安装方式 | 屏蔽式 |
| 特殊型号 | 线性化 高灵敏度 |
| 测量距离 Sd | 2,75 ... 3 mm |
| 灵敏度 | 64 mA/mm (Range: 0,25 mm) |
| 分辨率 | < 0,00025 mm (静态) < 0,0005 mm (动态) |
| 重复精度 | < 0,001 mm |
| 调节 | 外部自学习 |
| 自学习 | 1-point analog, factory reset |
| 线性误差 | ± 5 µm |
| 温漂 | ± 4 % (全量程; +10 ... +30 °C) ± 12 % (全量程; -10 ... +60 °C) |
| Teach-Feedback | 黄色LED |

电气参数

| | |
|-------------|--------------|
| 响应时间 (出厂特性) | < 3 ms |
| 电源电压范围 +Vs | 8 ... 30 VDC |

电气参数

| | |
|--------------|-----------------|
| 最大电流消耗 (无负载) | 15 mA |
| 输出电路 | 电流输出 |
| 输出信号 | 4 ... 20 mA |
| 负载电阻 | < 25 Ohm/V * Vs |
| 短路保护 | 是 |
| 反极性保护 | 是 |

机械参数

| | |
|--------|-----------|
| 类型 | 圆柱形 · 螺纹版 |
| 感应面材质 | 陶瓷 |
| 外壳材质 | 镀镍钢 |
| 尺寸 | 18 mm |
| 外壳长度 | 60 mm |
| 连接方式 | M12 接头 |
| 最大紧固扭矩 | 40 Nm |

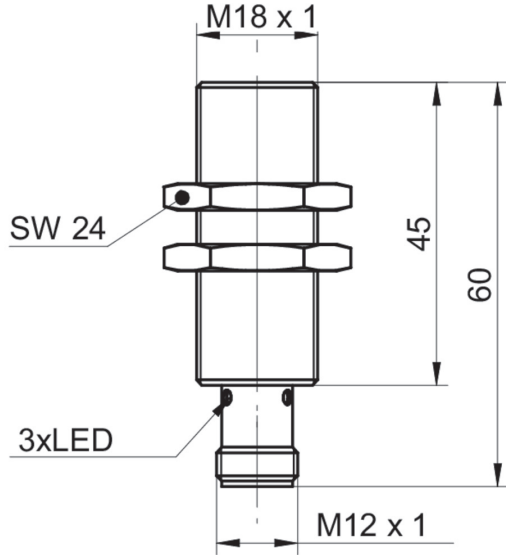
环境条件

| | |
|------|----------------|
| 工作温度 | -10 ... +60 °C |
| 防护等级 | IP 67 |

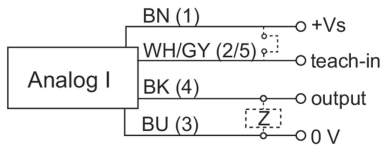
备注

- Measuring range (0,25 mm) adjustable within 0 - 3 mm
- 线性的模拟量输出
- High sensitivity (other sensitivities on request)

尺寸图



接线图



引脚分配

