

**Vue d'ensemble**

- 2 ... 5 mm
- Sortie de tension
- Connecteur M12
- -10 ... 70 °C
- IP 67



Image similaire



**Caractéristiques techniques**

**Données générales**

Type de montage	Noyé
Distance de mesure Sd	2 ... 5 mm
Résolution	< 0,005 mm (stat.) < 0,01 mm (dynam.)
Reproductibilité	0,015 mm
Dérive de linéarité	± 350 µm
Dérive en température	± 2 % (Pleine échelle : 0 ... +60 °C) ± 4 % (Pleine échelle : -10 ... +70 °C)

**Données électriques**

Temps d'activation (caractéristiques usine)	< 2 ms
Plage de tension +Vs	12 ... 36 VDC
Consommation max. (sans charge)	10 mA
Circuit de sortie	Sortie de tension
Signal de sortie	1 ... 9 VDC
Résistance de charge	> 4000 Ohm

**Données électriques**

Protégé contre courts-circuits	Oui
Protégé contre inversion polarité	Oui

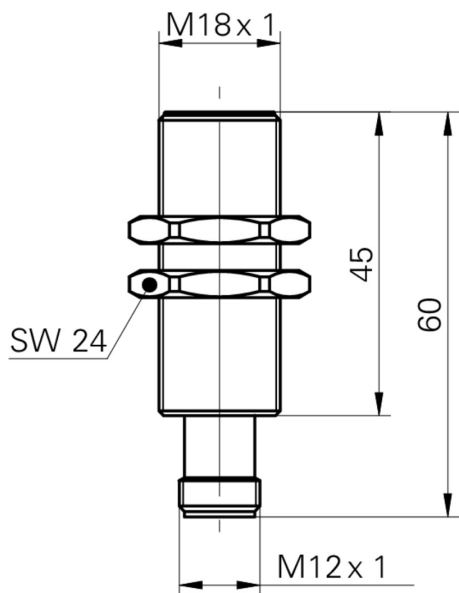
**Données mécaniques**

Forme du boîtier	Cylindrique avec filetage
Matériau (face active)	PBT
Matériau du boîtier	Laiton nickelé
Dimension	18 mm
Longueur du boîtier	60 mm
Versión de raccordement	Connecteur M12
Couple de serrage max.	40 Nm

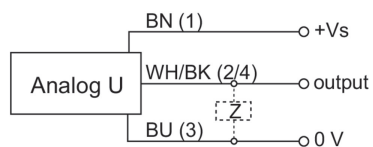
**Conditions ambiantes**

Température de fonctionnement	-10 ... +70 °C
Classe de protection	IP 67

**Dessin d'encombrement**



**Schéma de raccordement**



**Repérage du connecteur**

