

产品一览

- 0 ... 8 mm
- 电压输出
- 外部自学习
- M12 接头
- -25 ... 75 °C
- IP 67



图片与实际产品相似



技术数据

基本参数

安装方式	屏蔽式
特殊型号	线性化 校正因子 = 1
测量距离 Sd	0 ... 8 mm
灵敏度	1,25 V/mm
分辨率	< 0,02 mm (静态) < 0,03 mm (动态)
重复精度	< 0,03 mm
调节	外部自学习
自学习	1-point analog, 2-point analog, factory reset
线性误差	± 70 µm
温漂	± 3 % (全量程; S = 0 ... 6 mm) ± 5 % (全量程; S = 0 ... 8 mm)
Teach-Feedback	黄色LED

电气参数

响应时间 (出厂特性)	< 15 ms
---------------	---------

电气参数

电源电压范围 +Vs	12 ... 36 VDC
最大电流消耗 (无负载)	15 mA
输出电路	电压输出
输出信号	0 ... 10 VDC
负载电阻	> 4000 Ohm
短路保护	是
反极性保护	是

机械参数

类型	圆柱形 · 螺纹版
外壳材质	黄铜镀镍
尺寸	18 mm
外壳长度	60 mm
连接方式	M12 接头
最大紧固扭矩	40 Nm

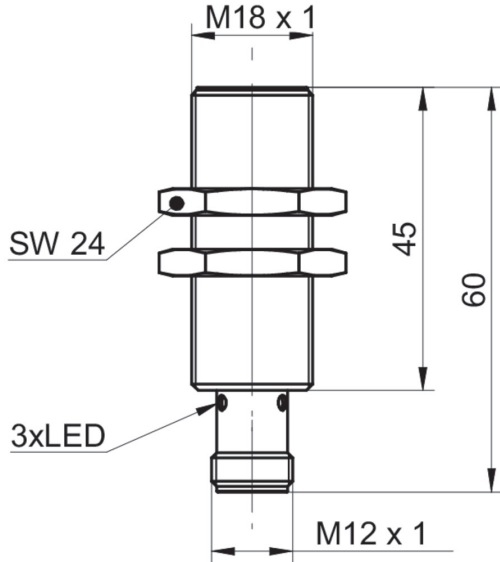
环境条件

工作温度	-25 ... +75 °C
防护等级	IP 67

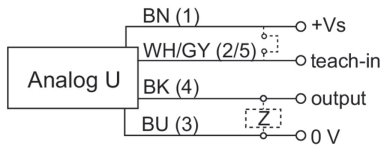
备注

- 外部自学习
- 线性的模拟量输出
- 对所有金属相同的测量距离 (无衰减)

尺寸图



接线图



引脚分配

